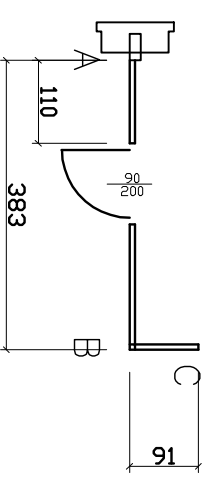
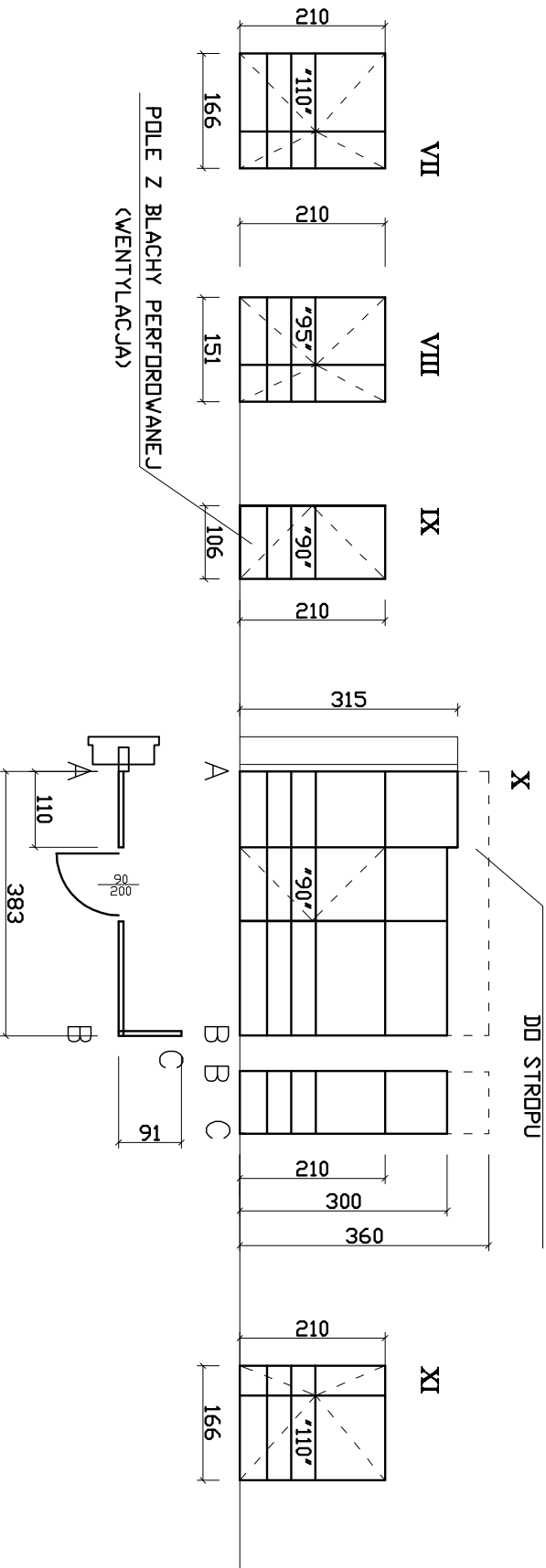
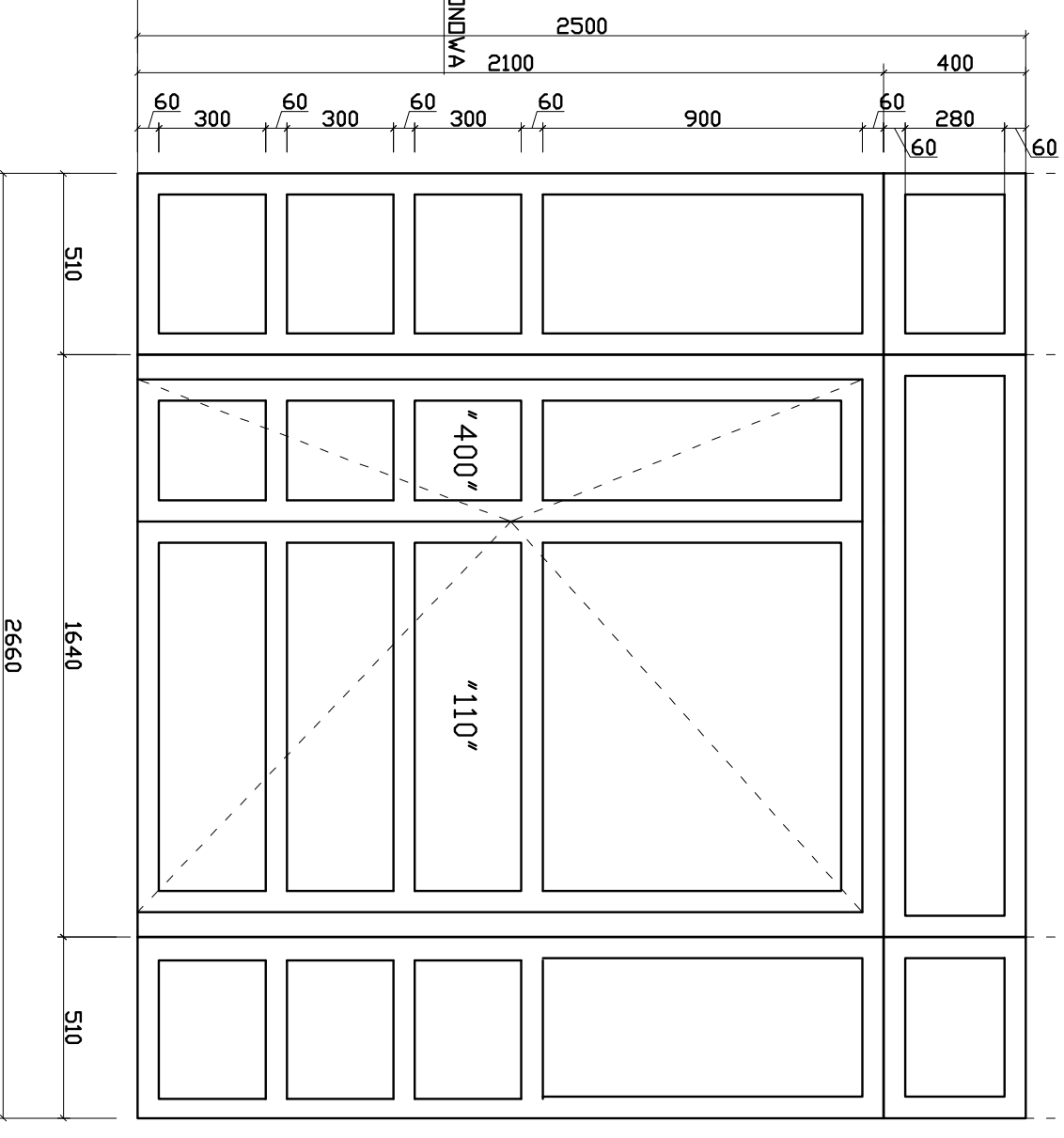
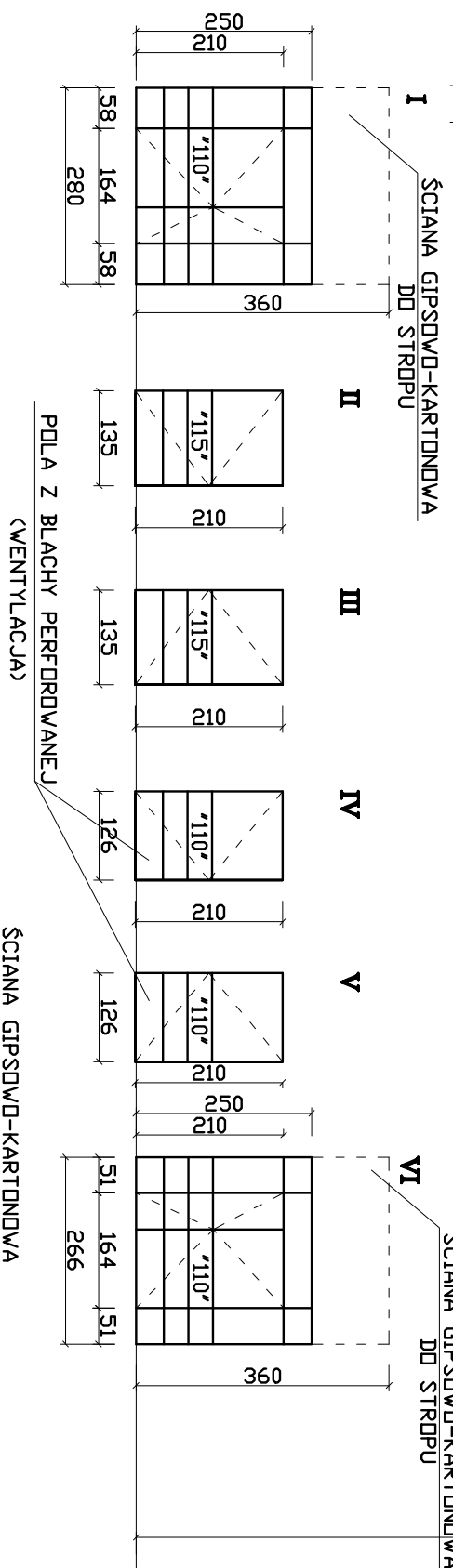


# ZEST. ŚLUSARKI ALUMINIOWEJ

RYSUNEK DRZWI NA PRZYKŁADZIE SCHEMATU nr VI

SYMBOL	SCHEMAT	WYM. W ŚW. OŚCIEŻY		KOLORY	SPOS. OTW.		RODZAJ WYPEŁ.	UWAGI:
		S	H		L	P		
A1	I	280	250	RAL	+			Z SAMOZAMYKACZEM
A2	I	280	250	-"-	+			PRZEŻROCZ. Z SAMOZAMYKACZEM
A3	II	135	210	-"-		+		PRZEŻROCZ.
A4	III	135	210	-"-		+		-"-
A5	III	135	210	-"-		+		-"-
A6	III	135	210	-"-		+		-"-
A7	III	135	210	-"-		+		-"-
A8	V	126	210	-"-		+		-"-
A9	V	126	210	-"-		+		-"-
A10	IV	126	210	-"-		+		-"-
A11	VI	266	250	-"-		+		-"-
A12	VII	166	210	-"-		+		EI 60 Z SAMOZAMYKACZEM
A13	VIII	151	210	-"-		+		EI 30 Z SAMOZAMYKACZEM *
A14	IX	106	210	-"-		+		-"-
A15	JAK NA SCHEMACIE			-"-		+		ŚCIANKA SZKLONA Z DRZWIAMI
A16	VII	166	210	-"-		+		EI 60 Z SAMOZAMYKACZEM
A17	XI	166	210	-"-		+		PRZEŻROCZ. EI 30 Z SAMOZAMYKACZEM *

\* WYKONAĆ 2 SZTUKI (KLATKA SCHODOWA K1)  
 \* WYKONAĆ 5 SZTUK (KLATKA SCHODOWA K2)



WYMIARY I ILOŚĆ SPRAWDZIĆ NA BUDOWIE !

## BIURO PROJEKTÓW NAMYSŁ - NAMYSŁ I PARTNERZY

OBIEKT	SP ZOZ W KOŚCIANIE UL. SZPITALNA 7 tzw. "PAWILON CHIRURGICZNY"		
INWESTOR	SAMODZIELNY PUBLICZNY ZOZ W KOŚCIANIE UL. SZPITALNA 7		
RODZ. OPRAC.	ADAPTACJA POMIESZCZEN NA ODDZIAŁ INTENSYWNEJ TERAPII		
TREŚĆ RYS.	ZESTAWIENIE ŚLUSARKI ALUMINIOWEJ		
AUTOR	ARCH. PIOTR NAMYSŁ	NR UPR.	55/72/Pm
	ARCH. KAROL SZYMANIAK		373/88/Pw
SPRAWDZIŁ	ARCH. MAŁGORZATA OZIEWICZ		154/86/Pw
GL. PROJEKTANT	ARCH. PIOTR NAMYSŁ	STADIUM	PROJ. WYK.
BRANŻA	ARCHIT.	DATA	KWIECIEŃ 2009
SKALA	1:100	NR RYS.	6