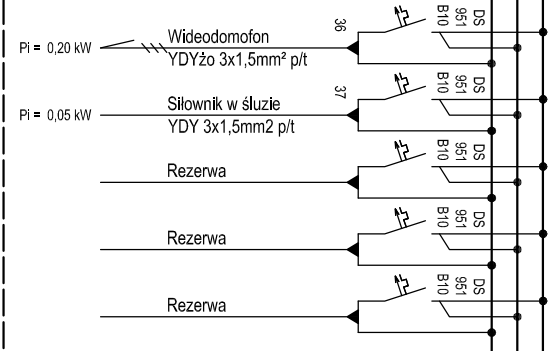
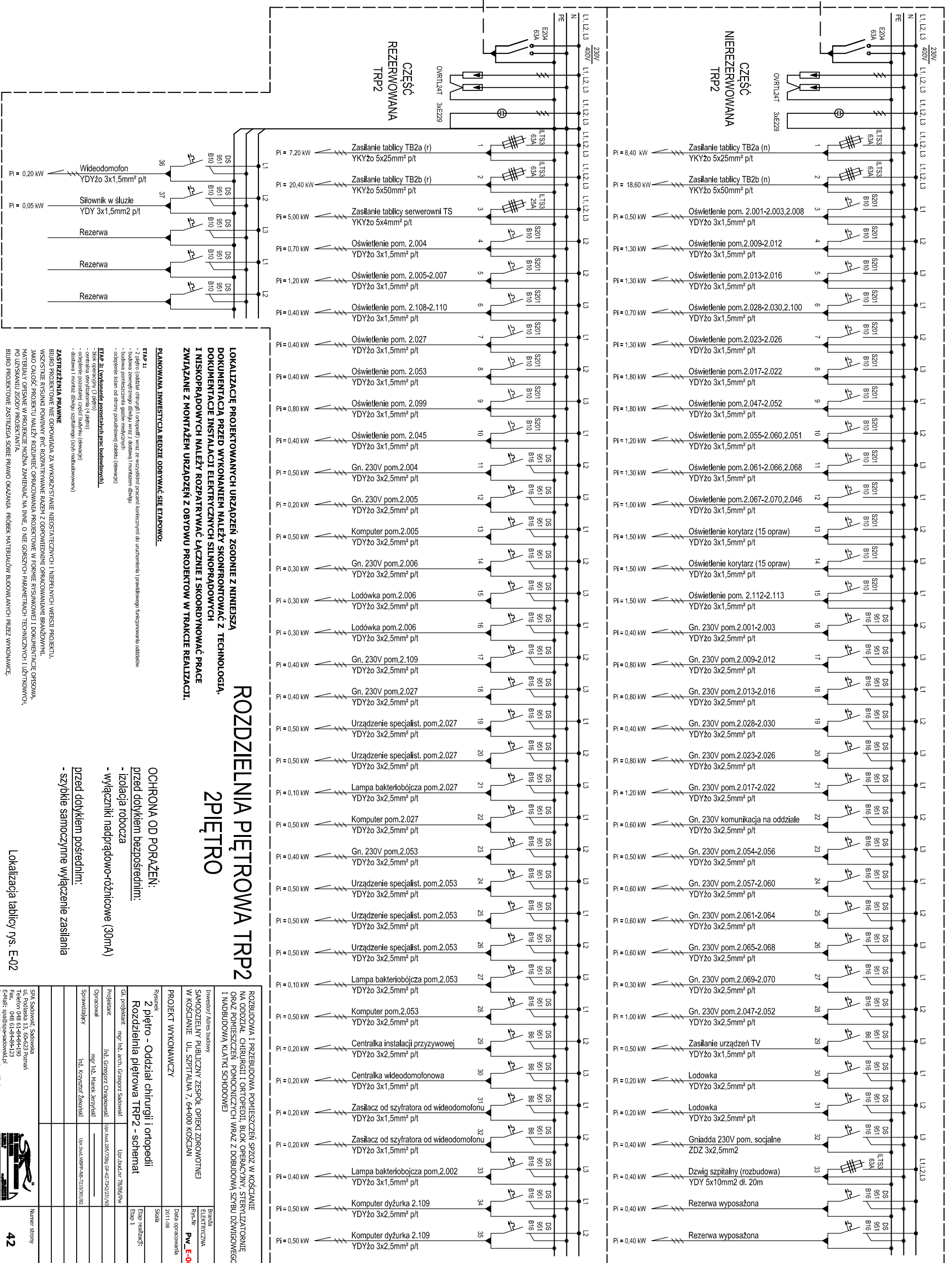


Zasilanie z części rezerwowanej rozdzielnic RNN
Proj. kabel YKYżo 5x70mm² dł. 20m

Proj. YKYżo 5x70mm²
kier. TRP3 cz. rezerwowana

Zasilanie z części nierezerwowanej rozdzielnic RNN
Proj. kabel YKYżo 5x70mm² dł. 20m

Proj. YKYżo 5x70mm²
kier. TRP3 cz. nierezerwowana



PLANOWANA INWESTYCJA BĘDZIE OBYWAĆ SIĘ ETAPOWO:

ETAP I:

- 2 piętro (oddział chirurgii i ortopedii) wraz ze wszystkimi pracami koniecznymi do uruchomienia i prawidłowego funkcjonowania oddziału
- budowa szpitalnego dźwigu wraz z dostawą i montażem dźwigu
- budowa pomieszczenia gazów medycznych
- odciążenie stropu podłogowy oddział (democje)

ETAP II (uwzględnienie pozostałości prac budowlanych):

- blok operacyjny (3 piętro)
- centralna sterylizatoria (4 piętro)
- odciążenie pozostałej części budynku (democje)
- dostawa i montaż dźwigu szpitalnego (sfpb nadbudowywane)

ZASTRZEŻENIA PRAWNE

BIURO PROJEKTOWE NIE ODPOWIADA ZA WYKORZYSTANIE NIEOSTATKOWYCH I NIERELIWNYCH WERSJI PROJEKTU, WSZYSTKIE RYSUNKI POWINNY BYĆ ROZPATRYWANE RAZEM Z ODPOWIEDNIMI OPARAMIOWANAMI BRANDOWYMI. JAKO CIĘŚĆ PROJEKTU NALEŻY ROZUMIEĆ OPARAMIOWANIA PROJEKTOWE W FORMIE RYSUNKOWEJ I DOKUMENTACJE OPISOWA, MATERIAŁY OPISANE W PROJEKCIE MOŻNA ZMIENIĆ NA INNE, O NIE GORSZYCH PARAMETRACH TECHNICZNYCH I UŻYTKOWYCH, PO UZYSKANIU ZGODY PROJEKTANTA.

BIURO PROJEKTOWE ZASTĘPCA SOBIE PRAWO OKAZANIA PRÓBEK MATERIAŁÓW BUDOWLANYCH PRZEZ WYKONAWCĘ.

ROZDZIELNIA PIĘTROWA TRP2 2PIĘTRO

OCHRONA OD PORAŻENI:

- przed dotykiem bezpośrednim:
- izolacja robocza
- wyłączniki nadprądowo-różnicowe (30mA)
- przed dotykiem pośrednim:
- szybkie samoczynne wyłączenie zasilania

Lokalizacja tablicy rys. E-02

ROZBUDOWA I PRZEBUDOWA POMIESZCZEŃ SZPITALNE W KOŚCIANIE
NA ODDZIAŁ CHIRURGII I ORTOPEDII, BLOK OPERACYJNY, STERYLIZATORNIĘ
ORAZ POMIESZCZEŃ POMOCNICZYCH WRAZ Z DOBUDOWĄ SZYBU DZWIOWEGO
I NADBUDOWĄ KLATKI SCHODOWEJ

Investor/ Adres budowy	Brzoza ELEKTRYCZNA
SMODZIELNY PUBLICZNY ZESPÓŁ OPREKI ZDROWOTNEJ W KOŚCIANIE UL. SEPTALNA 7, 64-000 KOŚCIAN	Rys.-N Pw-E-06
PROJEKT WYKONAWCZY	Data opracowania 2011-08
Skala	
Referencja	
2 piętro - Oddział chirurgii i ortopedii Rozdzielnia piętrowa TRP2 - schemat	Etap realizacji: Etap 1
Gl. projektant mgr. inż. arch. Grzegorz Szadowski	Upr.bud.alr. 78/86/Pw
Projektant inż. Grzegorz Chępcowski	Upr.bud.288/729/06-oc-02-74/23/06
Opisownik mgr. inż. Marek Krzyński	
Sprawozdawca inż. Krzysztof Zakościelny	Upr.bud.WBR-NR-210/20/02
SPN Szadowski, Szadowska ul. Podlaska 13, 64-623 Roznów Telefon 088 61 64 64 150 Fax 088 61 64 64 150 E-mail: spn@spn-szadowski.pl Internet: http://www.spn-szadowski.pl	Numer strony 42