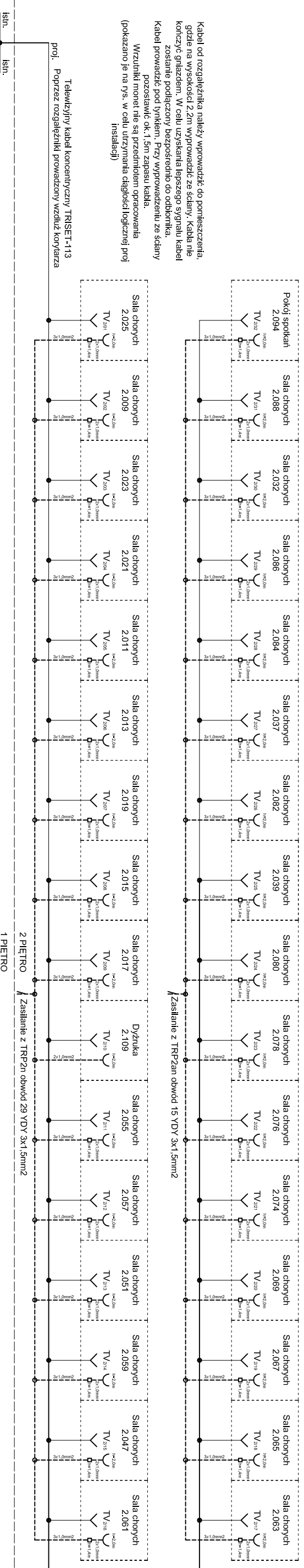


Zasilanie urządzeń telewizyjnych realizowane będzie przewodami YDY 3x1,5mm² prowadzonych wzdłuż korytarzy z rozdzielnic TRP2n oraz TRP2an. Od puszek rozdzielnych prąd do wrzutników monet doprowadzić przewodami YDY 3x1,0mm². Od wrzutników doprowadzić kabel 2x1,0mm², który zakończyć gniazdem 230V na wysokości 2m przy kablu koncentrycznym



Należy się odgalić od istniejącego kabla na 1 piętrze za pomocą rozdzielnika do kabla koncentrycznego

UWAGA: Wrzutniki monet nie są przedmiotem opracowania (pokazano je na rys. w celu utrzymania ciągłości logicznej proj instalacji)

LOKALIZACJE PROJEKTOWANYCH URZĄDZEŃ ZGODNIE Z NINIEJSZĄ DOKUMENTACJĄ PRZED WYKONANIEM NALEŻY SKONFRONTOWAĆ Z TECHNOLOGIĄ. DOKUMENTACJE INSTALACJI ELEKTRYCZNYCH SILNOPRĄDOWYCH I NISKOPRĄDOWYCH NALEŻY ROZPATRYWAĆ ŁĄCZNIE I SKOORDYNOWAĆ PRACĘ ZWIĄZANE Z MONTAŻEM URZĄDZEŃ Z OBYDWU PROJEKTÓW W TRAKCIE REALIZACJI.

ROZBUDOWA I PRZEBUDOWA POMIESZCZEŃ SPZOZ W KOŚCIANIE NA ODDZIAŁ CHIRURGII I ORTOPEDII, BLOK OPERACYJNY, STERYLIZATORNIĘ ORAZ POMIESZCZEŃ POMOCNICZYCH WRAZ Z DOBUDOWĄ SZYBU DŹWIGOWEGO I NADBUDOWĄ KLATKI SCHODOWEJ

Investor/ Adres budowy
SAMODZIELNY PUBLICZNY ZESPÓŁ OPIEKI ZDROWOTNEJ W KOŚCIANIE UL. SZPITALNA 7, 64-000 KOŚCIAN

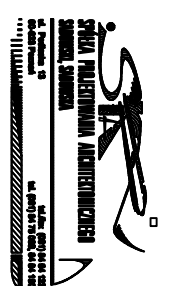
PROJEKT WYKONAWCZY

Rysunek

2 PIĘTRO - TELEWIZJA PRZEMYSŁOWA SCHEMAT INSTALACJI TELEWIZJI PRZEMYSŁOWEJ

Gl. projektant	mgr inż. arch. Grzegorz Sadowski	Upr.bud.nr 78/86/Pw
Projektant	inż. Grzegorz Chrapkowski	Upr.bud.285/728g GP-KZ-7342/231/93
Opracował	mgr inż. Marek Jerzyński	
Sprawdzający	inż. Krzysztof Żekoński	Upr.bud:WBPP-NB-7210/301/82

SPA Sadowski Sadowska ul. Podlaska 13, 60-623 Poznań Telefon 048 61-84-84-190 Fax. 048 61-84-84-123 E-Mail: spa@spa-sadowski.pl Internet: http://www.spa-sadowski.pl	Numer strony
---	--------------



- PLANOWANA INWESTYCJA BĘDZIE ODBYWAĆ SIĘ ETAPOWO:**
- ETAP 1:**
- 2 piętro (oddział chirurgii i ortopedii) wraz ze wszystkimi pracami koniecznymi do uruchomienia i prawidłowego funkcjonowania oddziałów
 - budowa zewnętrznych dźwigów wraz z dostawą i montażem dźwigu
 - budowa pomieszczenia gazów medycznych
 - odcieplenie ścian od strony południowej obiektu (elewacje)
- ETAP 2: (wykonanie pozostałych prac budowlanych)**
- blok operacyjny (3 piętro)
 - centralna sterownia (4 piętro)
 - odcieplenie pozostałej części budynku (elewacje)
 - dostawa i montaż dźwigu szpitalnego (szyb nadbudowywany)

ZASTRZEŻENIA PRAWNE
 BIURO PROJEKTOWE NIE ODPOWIADA ZA WYKORZYSTANIE NIEOSTATECZNYCH I NIEPEŁNYCH WERSJI PROJEKTU, WSZYSTKIE RYSUNKI POWINNY BYĆ ROZPATRYWANE RAZEM Z ODPOWIEDNIMI OPISAMI I DOKUMENTACJĄ TECHNICZNO-OPISOWĄ. JAKO CAŁOŚĆ PROJEKTU NALEŻY ROZUMIEĆ OPISOWANIE PROJEKTOWE W FORMIE RYSUNKOWEJ I DOKUMENTACJI OPISOWEJ. MATERIAŁY OPISANE W PROJEKCIE MOŻNA ZAMIANIĆ NA INNE, O NIE GORSZYCH PARAMETRACH TECHNICZNYCH I UŻYTKOWYCH, PO UZYSKANIU ZGODY PROJEKTANTA.
 BIURO PROJEKTOWE ZASTRZEGA SOBIE PRAWO OKAZANIA PRÓBEK MATERIAŁÓW BUDOWLANYCH PRZEZ WYKONAWCĘ.