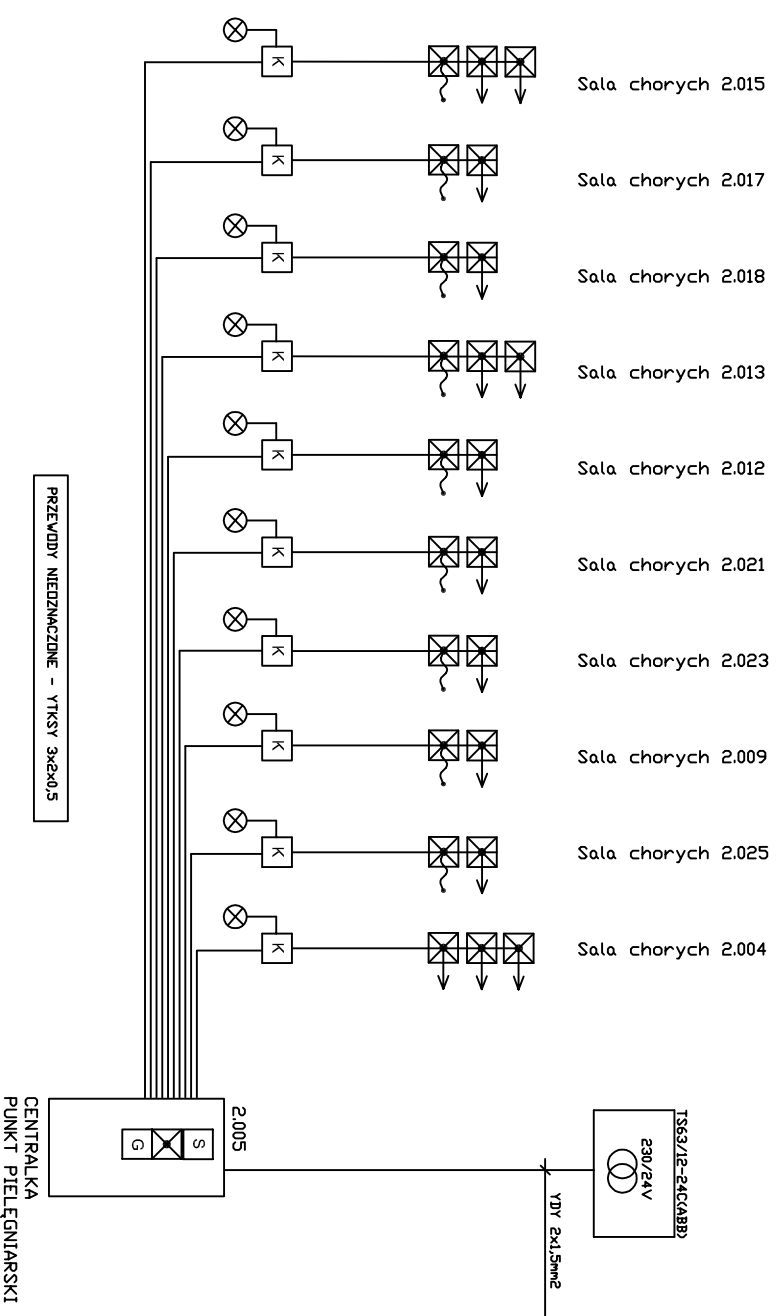


## ORTOPEDIA / 2 piętro



### PLANOWANA INWESTYCJA BĘDZIE ODBYWAĆ SIĘ ETAPOWO:

#### ETAP 1:

- 2 piętro (oddział chirurgii i ortopedii) wraz ze wszystkimi pracami koniecznymi do uruchomienia i prawidłowego funkcjonowania oddziałów
- budowa zewnętrznych dźwigów wraz z dostawą i montażem dźwigu
- budowa pomieszczenia gazów medycznych
- odepalenie ścian od strony południowej/odnieku (elewacje)

#### ETAP 2: (wykonanie pozostałych prac budowlanych)

- blok operacyjny (3 piętro)
- centralna sterylizatornia (4 piętro)
- odepalenie pozostałej części budynku (elewacje)
- dostawa i montaż dźwigu szpitalnego (szyb nadbudowywany)

### ZASTRZEŻENIA PRAWNE

BIURO PROJEKTOWE NIE ODPOWIADA ZA WYKORZYSTANIE NIEOSTATECZNYCH I NIEPEŁNYCH WERSJI PROJEKTU. WSZYSTKIE RYSUNKI POWINNY BYĆ ROZPATRYWANE RAZEM Z ODPOWIEDNIMI OPACOWANIAM I BRANŻOWYMI. JAKO CAŁOŚĆ PROJEKTU NALEŻY ROZUMIEĆ OPERACOWANIA, PROJEKTOWE W FORMIE RYSUNKOWEJ I DOKUMENTACJE OPISOWA, MATERIAŁY OPISANE W PROJEKCIE MOŻNA ZAMIANIĆ NA INNE, O NIE GORSZYCH PARAMETRACH TECHNICZNYCH I UŻYTKOWYCH, PO UZYSKANIU ZGODY PROJEKTANTA. BIURO PROJEKTOWE ZASTRZEGA SOBIE PRAWO OKAZANIA PRÓBEK MATERIAŁÓW BUDOWLANYCH PRZEZ WYKONAWCĘ.

**LOKALIZACJĘ PROJEKTOWANYCH URZĄDZEŃ ZGODNIE Z NINIEJSZĄ DOKUMENTACJĄ PRZED WYKONANIEM NALEŻY SKONFRONTOWAĆ Z TECHNOLOGIĄ, DOKUMENTACJĄ INSTALACJI ELEKTRYCZNYCH SILNOPRĄDOWYCH I NISKOPRĄDOWYCH NALEŻY ROZPATRYWAĆ ŁĄCZNIE I SKOORDYNOWAĆ PRACE ZWIĄZANE Z MONTAŻEM URZĄDZEŃ Z OBYDWU PROJEKTÓW W TRAKCIE REALIZACJI.**

**ROZBUDOWA I PRZEBUDOWA POMIESZCZEŃ SPZOZ W KOŚCIANIE NA ODDZIAŁ CHIRURGII I ORTOPEDII, BLOK OPERACYJNY, STERYLIZATORNIĘ ORAZ POMIESZCZEŃ POMOCNICZYCH WRAZ Z DOBUDOWĄ SZYBU DZWIGOWEGO I NADBUDOWĄ KLATKI SCHODOWEJ**

Investor/ Adres budowy  
**SAMODZIELNY PUBLICZNY ZESPÓŁ OPIEKI ZDROWOTNEJ W KOŚCIANIE UL. SZPITALNA 7, 64-000 KOŚCIAN**  
**PROJEKT WYKONAWCZY**  
 Data opracowania  
 2011-08

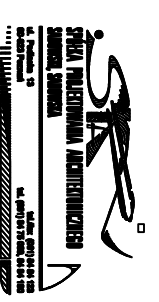
Rysunek

**2 PIĘTRO - ODDZIAŁ ORTOPEDII - INSTALACJA PRZYZYWOWA SCHEMAT IDEOWY INSTALACJI PRZYZYWOWEJ**

Skala  
 Etap realizacji:  
 Etap 1

Gi. projektant	mgr inż. arch. Grzegorz Sadowski	Upr. bud.nr 78/86/Pw
Projektant	inż. Grzegorz Chrapkowski	Upr.bud.285/72Bg GP-KZ-7342/231/93
Opracował	mgr inż. Marek Jerzyński	_____
Sprawdzający	inż. Krzysztof Żekoński	Upr.bud.WBPP-NB-7210/301/82
_____	_____	_____
_____	_____	_____

SPA Sadowski, Sadowska  
 ul. Podlaska 13, 60-623 Poznań  
 Telefon 048 61-84-84-190  
 Fax. 048 61-84-84-123  
 E-Mail: spa@sapa-sadowski.pl  
 Internet: http://www.spa-sadowski.pl



Numer strony