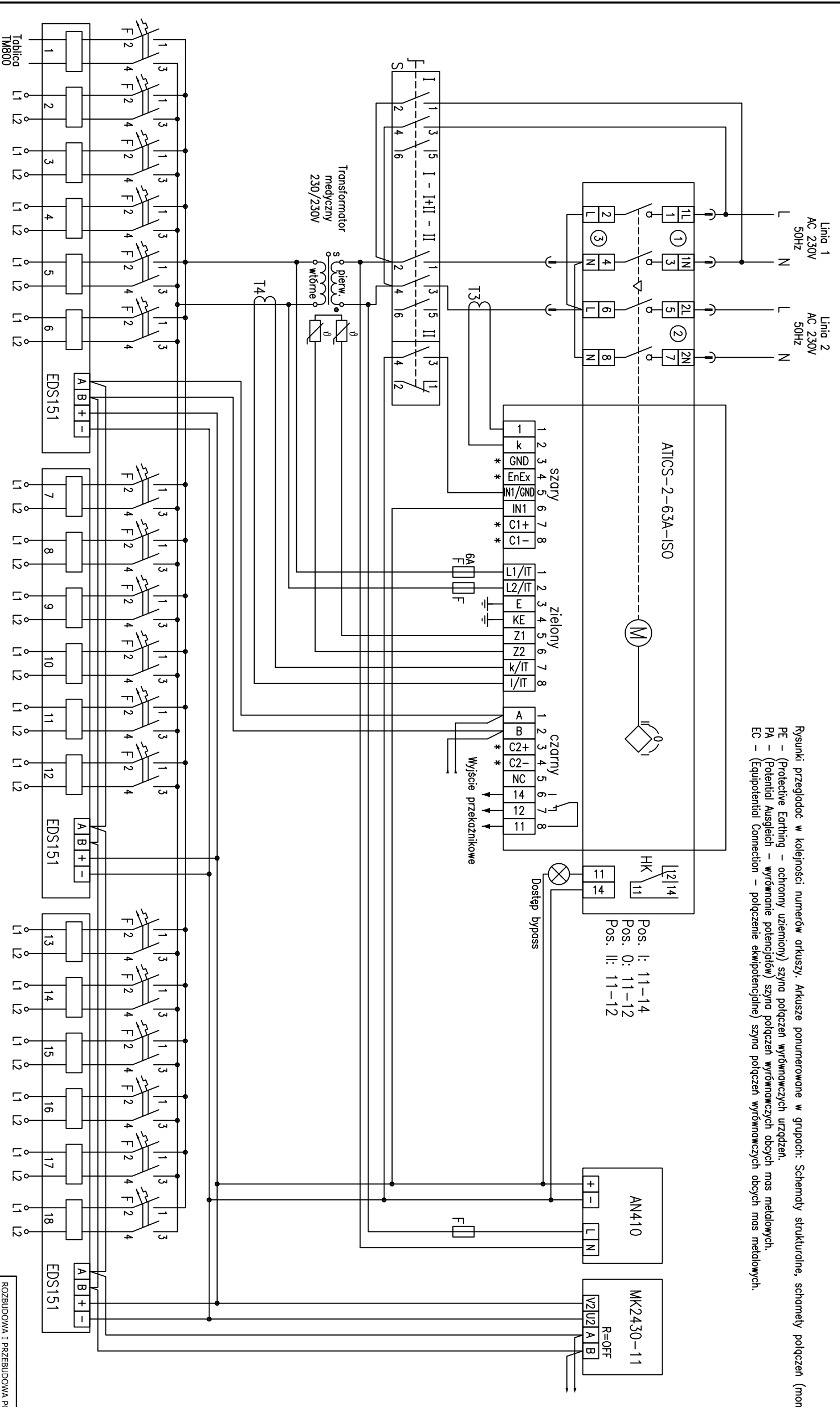


Rysunki przeglądac w kolejności numerów arkuszy. Arkusze ponumerowane w grupach: Schematy strukturalne, schematy połączeń (montażowe) i komunikacja
 PE – (Protective Earthing – ochronny uziemiony) szyna połączeń wyrównawczych urządzeń.
 PA – (Potential Ausgleich – wyrównanie potencjałów) szyna połączeń wyrównawczych obcych mas metalowych.
 EC – (Equipotential Connection – połączenie ekwipotencjalne) szyna połączeń wyrównawczych obcych mas metalowych.



Odpiływy sieci IT

LOKALIZACJĘ PROJEKTOWANYCH URZĄDZEŃ ZGODNIE Z NINIEJSZĄ DOKUMENTACJĄ PRZED WYKONANIEM NALEŻY SKONFRONTOWAĆ Z TECHNOLOGIĄ, DOKUMENTACJĄ INSTALACJI ELEKTRYCZNYCH SIŁOPRĄDOWYCH I NISKOPRĄDOWYCH NALEŻY ROZPATRYWAĆ ŁĄCZNIE I SKOORDYNOWAĆ PRACĘ ZWIĄZANĄ Z MONTAŻEM URZĄDZEŃ Z OBYDWU PROJEKTOW W TRAKCIE REALIZACJI.

PLANOWANA INWESTYCJA BĘDZIE ODBYWAĆ SIE ETAPOWO.

- ETAP 1:**
- 2-piętro (oddział chirurgii i ortopedii) wraz ze wszystkimi pracami koniecznymi do uruchomienia i prawidłowego funkcjonowania oddziału
 - budowa zewnętrznej drogi, wraz z dostawą i montażem drogi
 - budowa pomieszczenia gazów medycznych
 - odpięcie szaf od strony południowej obiektu (lewostronnie)
- ETAP 2 (wzrostanie pozostałych prac budowlanych):**
- blok operacyjny (3 piętro)
 - szpitalny blok operacyjny (5 piętro)
 - oddzielenie pozostałości szpitalnego (lewostronnie)
 - dostawa i montaż dwupiętrowego (syty nadbudowywane)

ZASTRZEŻENIA PRAWNE
 BIURO PROJEKTOWE NIE ODPOWIADA ZA WYKORZYSTANIE NIEOSTATECZNYCH I NIEBRANYCH WERSJI PROJEKTU. WSZYSTKIE RYSUNKI POWINNY BYĆ ROZPATRYWANE RAZEM Z ODPowiedziami OPERACJONARZY BRANŻOWYMI. JAKO CIĘŻAR PROJEKTU NALEŻY ROZUMIEĆ OPERACJONARZY PROJEKTOWE W FORMIE RYSUNKOWEJ I DOKUMENTACJI OPISOWA. MATERIAŁY OPISANE W PROJEKCIE MOŻNA ZMIENIĆ NA INNE, O NIE GORSZYCH PARAMETRACH TECHNICZNYCH I UŻYTKOWYCH. PO UZYSKANIU ZGODY PROJEKTANTA.
 BIURO PROJEKTOWE ZASTRZEGA SOBIE PRAWO OKAZANIA PRÓBEK MATERIAŁÓW BUDOWLANYCH PRZEZ WYKONAWCĘ.

ROZBUDOWA I PRZEBUDOWA POMIESZCZEŃ SPZOZ W KOŚCIANIE NA ODDZIAŁ CHIRURGII I ORTOPEDII, BLOK OPERACYJNY, STERYLIZATORNIĘ ORAZ POMIESZCZENIE POMOCNICZYCH WRAZ Z DOBUDOWĄ SZYBU DZWIĘGOWEGO I NADBUDOWĄ KLATKI SCHODOWEJ		Branża ELEKTRYCZNA	
Inwestor/ adres budowy SAMODZIELNY PUBLICZNY ZESPÓŁ OPIEKI ZDROWOTNEJ W KOŚCIANIE UL. SZPITALNA 7, 64-000 KOŚCIAN		Rys.-Nr PW_E-25	
PROJEKT WYKONAWCZY		Data opracowania 2011-08	
Rysunek 3 piętro - Blok operacyjny - Sala operacyjna		Etap realizacji: Etap 2	
Tytuł 3.031 - Schemat połączeń		Skala	
gd. projektant mgr inż. arch. Grzegorz Sadowski	Upr.budowl. 78/86/Pw		
Projektant inż. Grzegorz Chrapkowski	Upr.zud.285/728/ GP-KZ-714231/93		
Opiniotwórcy mgr inż. Marek Jężyński			
Sprawdzający inż. Krzysztof Żelazki	Upr.bud.wsp.-Wb-210/90/82		
SPA Sadowski, Sadowska ul. Podłaska 13, 64-623 Poznań Tel: 061 844-4130 Fax: 061 844-4133 E-mail: biuro@spasadowski.pl Internet: http://www.spasadowski.pl		Numer strony 61	