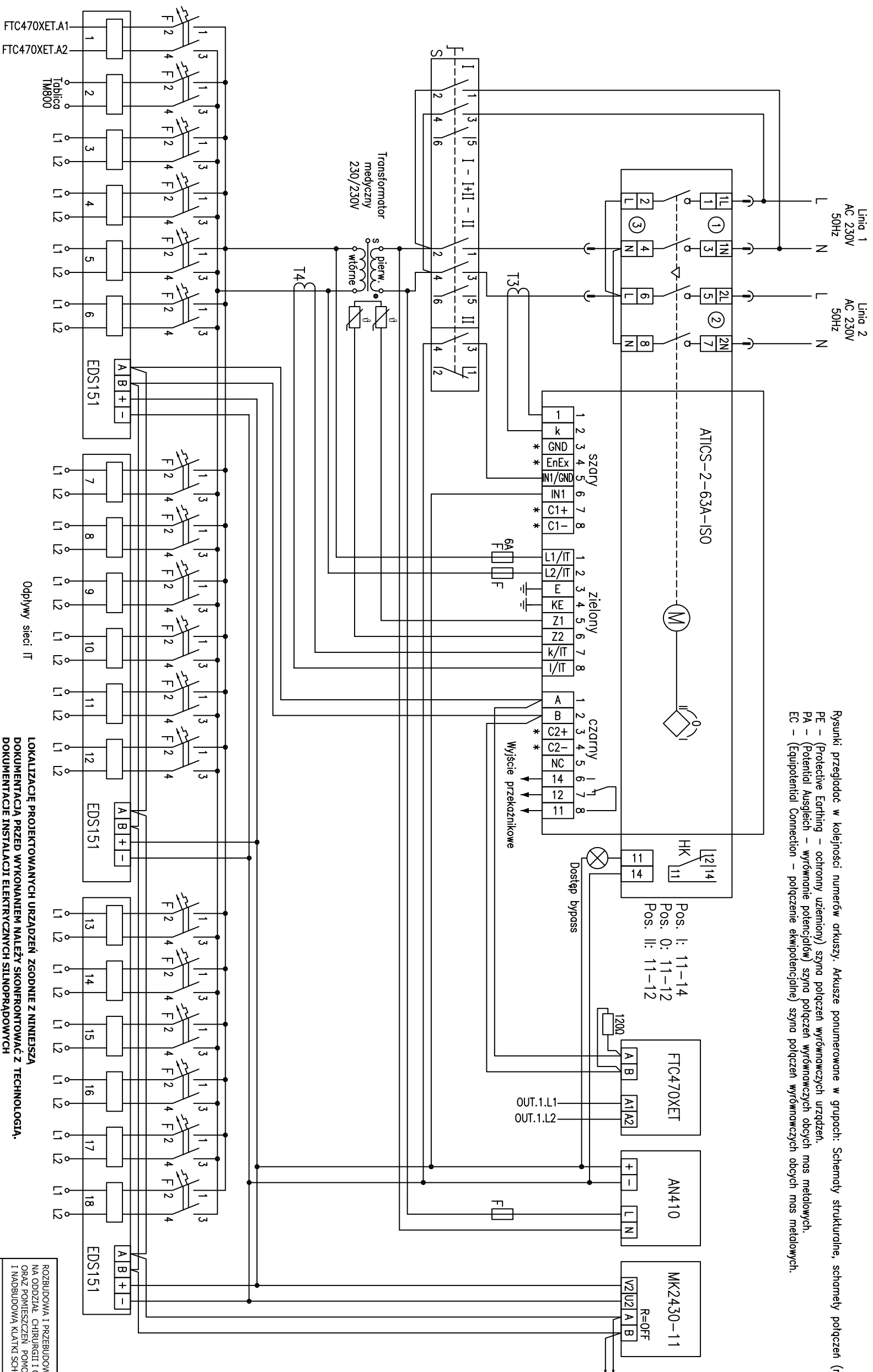


Rysunki przeładoc w kolejności numerów arkuszy. Arkusze ponumerowane w grupach: Schematy strukturalne, schematy połączeń (montażowe) i komunikacja
 PE – (Protective Earthing – ochronny uziemiony) szyna połączeń wyrównawczych urządzeń.
 PA – (Potential Ausgleich – wyrównanie potencjałów) szyna połączeń wyrównawczych obcych mas metalowych.
 EC – (Equipotentialia Connection – połączenie ekwipotencjalne) szyna połączeń wyrównawczych obcych mas metalowych.



LOKALIZACJE PROJEKTOWANYCH URZĄDZEŃ ZGODNIE Z NINIEJSZĄ DOKUMENTACJĄ PRZED WYKONANIEM NALEŻY SKOŃCZONYCH I NISKOPRĄDOWYCH NALEŻY ROZPATRYWAĆ ŁĄCZNIE I SKOORDYNOWAĆ PRACĘ ZWIĄZANE Z MONTAŻEM URZĄDZEŃ Z OBYDWU PROJEKTOW W TRAKCIE REALIZACJI.

PLANOWANA INWESTYCJA BĘDZIE ODBYWAĆ SIĘ ETAPOWO.

ETAP 1:

- 2 piętro (oddział chirurgii i ortopedii) wraz ze wszystkimi pracami koniecznymi do uruchomienia i prawidłowego funkcjonowania oddziału
- budowa zewnętrznej drogi dźwigu wraz z dodatkową instalacją i montażem dźwigu
- budowa pomieszczenia gazów medycznych
- oddzielenie ścian od strony południowej oddziału (elewacja)

ETAP 2: (zakończona realizacja prac budowlanych)

- prace elektryczne (TABLICE)
- centralna sterylizacja (4 piętro)
- oddzielenie pozostałej części budynku (elewacja)
- dostawa i montaż dźwigu szpitalnego (czyli nadbudowa)

ZASTRZEŻENIA PRAWNE

BUDOWA PROJEKTOWANA NIE ODPOWIEDZIA ZA WYKONANIE NIEOSTATECZNYCH I NIERELIANYCH WERSIŃ PROJEKTU. WSZYSTKIE RYSUNKI POWINNY BYĆ ROZPATRYWANE RAZEM Z ODDROBNIAMI OPISAMI I DOKUMENTACJĄ BRAZOWYMI. JAKO CAŁOŚĆ PROJEKTU NALEŻY ROZUMIEĆ OPRACOWANIE PROJEKTU W FORMIE RYSUNKOWEJ I DOKUMENTACJI OPISOWEJ. MATERIAŁY OPISANE W PROJEKcie MOŻNA ZMIENIĆ NA INNE, O NIE GORSZYCH PARAMETRACH TECHNICZNYCH I UŻYTKOWYCH, PO UZYSKANIU ZGODY PROJEKTANTA. BUDOWA PROJEKTOWE ZASTRZEŻA SOBIE PRAWO OKAZANIA PRÓBEK MATERIAŁÓW BUDOWLANYCH PRZEZ WYKONAWCĘ.

| | | | |
|--|--|--------------------------------------|--|
| INWESTOR/ Adres budowy | | BRANŻA | |
| SAMODZIELNY PUBLICZNY ZESPÓŁ OPIEKI ZDROWOTNEJ W KOŚCIANIE UL. SZPIRALNA 7, 64-000 KOŚCIAN | | ELEKTRYCZNA | |
| PROJEKT WYKONAWCZY | | RYS.NR Pw_E-28 | |
| Rynek | | Data opracowania | |
| 3 piętro - Blok operacyjny - Sala operacyjna | | 2011-08 | |
| 3.033 - Schemat połączeń | | Strona | |
| Projektant mgr inż. arch. Grzegorz Sadowski | | Etap realizacji: Etap 2 | |
| Opracował inż. Grzegorz Chętkowski | | Upr.bud. nr 79/88/Pw | |
| Sprawdził mgr inż. Marek Jędrzejski | | Upr.bud. nr 287/79g or.42.79g/231/98 | |
| Upr.bud. nr 287/79g or.42.79g/231/98 | | Upr.bud. nr 287/79g or.42.79g/231/98 | |
| Sprawdził inż. Krzysztof Zaworski | | Upr.bud. nr 72/02/02 | |
| Upr.bud. nr 72/02/02 | | Upr.bud. nr 72/02/02 | |
| SPA Sadowski, Sadowska | | Numer strony | |
| ul. Podulska 13, 60-023 Poznań | | 64 | |
| Telefon 618 61-98-94-123 | | | |
| E-mail: sp@spa-sadowski.pl | | | |
| Internet: http://www.spa-sadowski.pl | | | |

