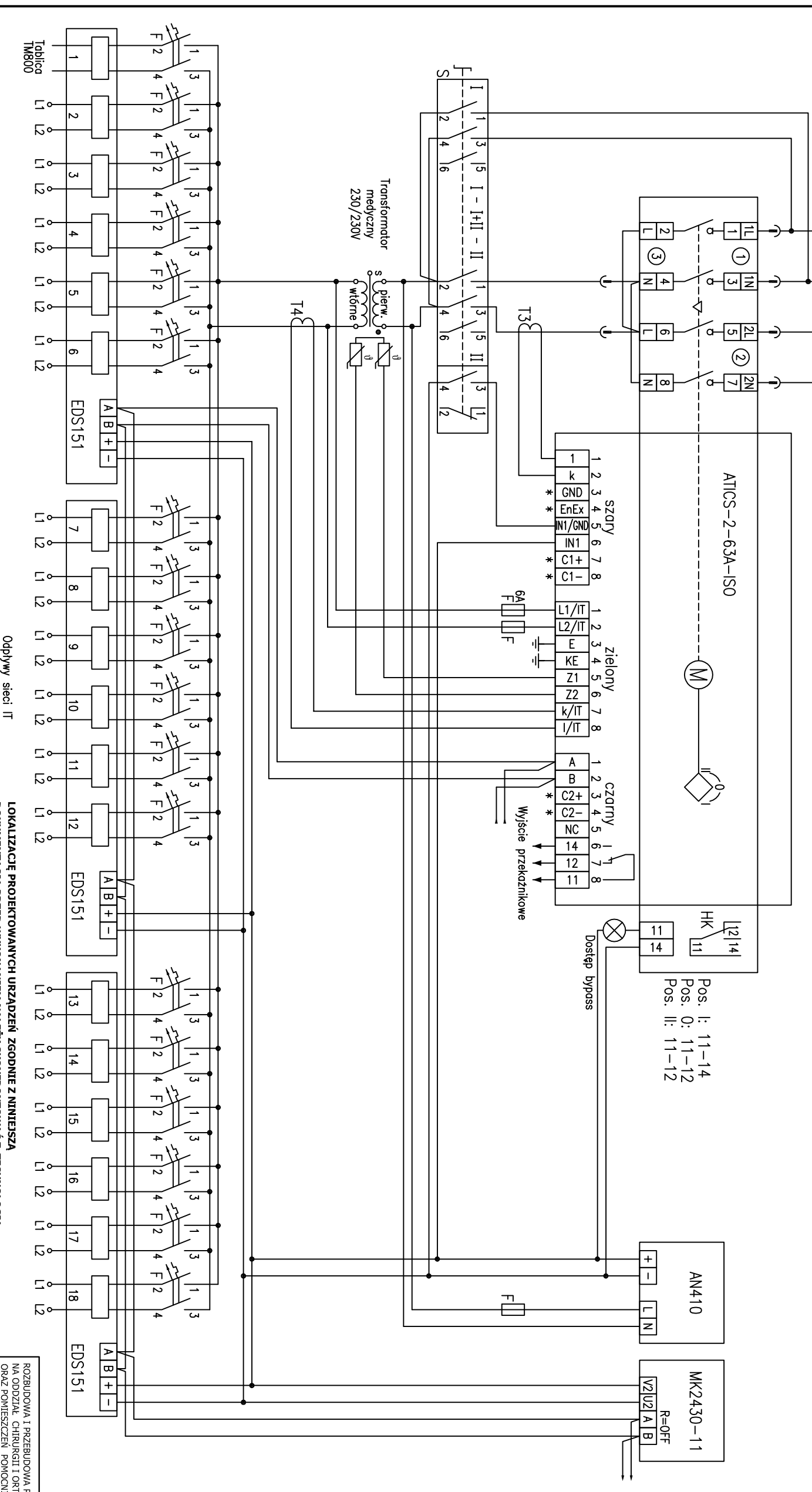


Rysunki przeglądac w kolejności numerów arkuszy. Arkusze ponumerowane w grupach. Schematy strukturalne, schematy połączeń (montażowe) i komunikacja

PE – (Protective Earthing – ochrony uziemiony) szyna połączeń wyrównawczych urządzeń.

PA – (Potential Ausgleich – wyrównanie potencjałów) szyna połączeń wyrównawczych obcych mas metalowych.

EC – (Equipotential Connection – połączenie ekwipotencjalne) szyna połączeń wyrównawczych obcych mas metalowych.



LOKALIZACJĘ PROJEKTOWANYCH URZĄDZEŃ ZGODNIE Z NINIEJSZĄ DOKUMENTACJĄ PRZED WYKONANIEM NALEŻY SKONFRONTOWAĆ Z TECHNOLOGIĄ, I NISKOPRĄDOWYCH NALEŻY ROZPATRYWAĆ ŁĄCZNIE I SKOORDYNOWAĆ PRACĘ ZWIĄZANĄ Z MONTAŻEM URZĄDZEŃ Z OBYDWU PROJEKTOM W TRAKCIE REALIZACJI.

PLANOWANA INWESTYCJA BEZDIE ODBYWAĆ SIĘ ETAPOWO.

- ETAP I:**
- 2 piętro (oddział chirurgii i ortopedii) wraz ze wszystkimi pracami koniecznymi do uruchomienia i prawidłowego funkcjonowania oddziału
 - budowa zewnętrznego dźwigu wraz z obsługą i montażem dźwigu
 - budowa pomieszczenia gazów medycznych
 - oddzielenie ścian od strony południowej oddziału (dławiący)
- ETAP 2a (wykonalne osobnych prac budowlanych):**
- wentylacja sterylizatoru (1 piętro)
 - oddzielenie pozostałej części budynku (dławiący)
 - dostawa i montaż dźwigu szpitalnego (część nadbudowanej)

ZASTRZEŻENIA PRAWNE

BUDOWA PROJEKTOWANA NIE ODPOWIADA ZA WYKORZYSTANIE NIEOSTATKOWYCH I NIEPEŁNYCH WERSJI PROJEKTU. WSZYSTKIE RYSUNKI POWINNY BYĆ ROZPATRYWANE RAZEM Z ODPOWIEDNIMI OPISAMI I DOKUMENTACJĄ BRANŻOWĄ. JAKO CAŁOŚĆ PROJEKTU NALEŻY ROZPATRYWAĆ W FORMIE RYSUNKOWEJ I DOKUMENTACJI OPISOWEJ. MATERIAŁY OPISANE W PROJEKcie MOŻNA ZMIENIĆ NA INNE, O NIE GORSZEJ PARAMETRACH TECHNICZNYCH I UŻYTKOWYCH, PO UZYSKANIU ZGODY PROJEKTANTA.

BIURO PROJEKTOWE ZASTRZEGA SOBIE PRAWO OKAZANIA, PROBEK MATERIAŁÓW BUDOWLANICZYCH PRZEZ WYKONAWCĘ.

ROZBUDOWA I PRZEBUDOWA POMIESZCZEŃ SZPITALA W KOSZANIE MA ODDZIAŁ CHIRURGII I ORTOPEDII, BLOK OPERACYJNY, STERYLIZATORNIĘ ORAZ POMIESZCZENIE POMOCNICZYCH WRAZ Z DOBUDOWĄ SZYBU DZWIIGOWEGO I NADBUDOWĄ KLATKI SCHODOWEJ		Bratna ELEKTRYCZNA
Inwestor/ Adres budowy		Rys.Nr
SAMODZIELNY PUBLICZNY ZESPÓŁ OPIEKI ZDROWOTNEJ W KOSZANIE UL. SZPIITALNA 7/ 64-000 KOSZAN		Pw_E-22
PROJEKT WYKONAWCZY		Data opracowania
Rysunek		Skala
3 piętro - Blok operacyjny - Sala operacyjna		2011-08
3.030 - Schemat połączeń		Etap realizacji:
Etap 2		
Gr. projektant	mgr inż. arch. Grzegorz Sadowski	Upr. budowl. nr 78/86/Pw
Projektant	inż. Grzegorz Chępkowski	Upr. bud. 288/7249 09-KC-79/23/1/08
Opracował	mgr inż. Marek Jędrzejak	
Sprawdził/ów	inż. Krzysztof Zaboricki	Upr. bud. WWP-NB-72/020/02
SP. Sadowski, Sadowska		
ul. Podlaska 13, 60-623 Poznań		
tel. 61 834-44-19		
fax 61 834-44-22		
E-mail: sp@sp-sadowski.pl		
Internet: http://www.sp-sadowski.pl		
Numer strony		58