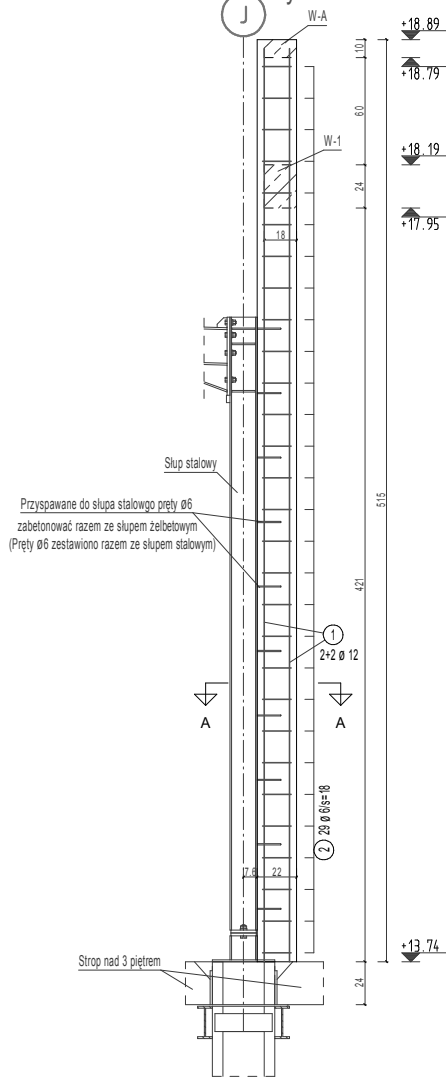


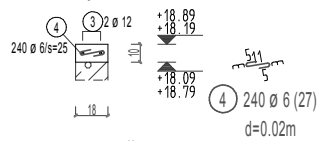
# Trzpień żelbetowy

wyk.x9



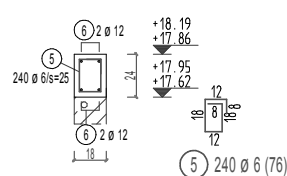
**UWAGA:**  
1. Trzpień łączący ze ścianą murowaną na strzypia zazębione.

## W-A wyk.59.60mb



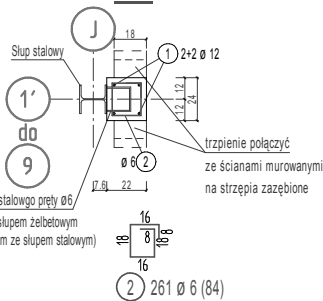
zakład min.65cm, zakłady wzajemnie przesunąć

## W-1 wyk.59.60mb



zakład min.65cm, zakłady wzajemnie przesunąć  
W miejscu zmiany splotu wieńca zbrojenie uciągnąć

## A-A



Przyspawane do słupa stalowego pręty Ø6 zabetonować razem ze słupem żelbetowym (Pręty Ø6 zestawiono razem ze słupem stalowym)

Beton C16/20  
Stal A-IIIN (RB500W)  
C<sub>nom</sub>=2,5cm

±0,00=70,43m n.p.m.

## ZESTAWIENIE STALI - PRĘTY RB 500W

POZ.	SZTUK	d (mm)	Długość (mm)	Masa (kg)	Razem (mm)
1	36	12	5.100	4,529	183.600
2	261	6	840	0,186	219.240
3	1	12	131.000	116,328	131.000
4	240	6	270	0,060	64.800
5	240	6	760	0,169	182.400
6	1	12	262.000	232,656	262.000

RAZEM DŁUG.	(KLASA STALI RB 500W)	(mm)	(kg/m)	(mm)	(kg)
6	0,222	466.440		103,550	
12	0,888	576.600		512,021	

**MASA - Razem 615,571**

**UWAGA:**  
WSZYSTKIE WYMIARY SPRAWDZIĆ NA BUDOWIE ZE STANEM ISTNIEJĄCYM


PLANOWANA INWESTYCJA BĘDZIE ODBYWAĆ SIĘ ETAPOWO:

ETAP 1:  
- 2 piętro (oddział chirurgii i ortopedii) wraz ze wszystkimi pracami koniecznymi do uruchomienia i prawidłowego funkcjonowania oddziału  
- budowa zewnętrznego dźwigu wraz z dostawą i montażem branzowym  
- budowa pomieszczenia gazów medycznych  
- ocieplenie ścian od strony południowej obiektu (elewacje)

ETAP 2: (wykonanie pozostałych prac budowlanych)  
- blok operacyjny (3 piętro)  
- centralna sterylizacja (4 piętro)  
- ocieplenie pozostałej części budynku (elewacje)  
- dostawa i montaż dźwigu szpitalnego (sztyb nadbudowywanej)

**ZASTRZEŻENIA PRAWNE**  
BIURO PROJEKTOWE NIE ODPOWIADA ZA WYKORZYSTANIE NIEOSTATECZNYCH I NIEPEŁNYCH WERSJI PROJEKTU. WSZYSTKIE RYSUNKI POWINNY BYĆ ROZPATRYWANE RAZEM Z ODPOWIEDNIMI OPRACOWANAMI BRANŻOWYMI. JAKO CAŁOŚĆ PROJEKTU NALEŻY ROZUMIEĆ OPRACOWANIA PROJEKTOWE W FORMIE RYSUNKOWEJ I DOKUMENTACJĘ OPISOWĄ. MATERIAŁY OPISANE W PROJEKCIE MOŻNA ZAMIANIĆ NA INNE, O NIE GORSZYCH PARAMETRACH TECHNICZNYCH I UŻYTKOWYCH, PO UZYSKANIU ZGODY PROJEKTANTA. BIURO PROJEKTOWE ZASTRZEGA SOBIE PRAWO OKAZANIA PRÓBEK MATERIAŁÓW BUDOWLANYCH PRZEZ WYKONAWCĘ.

**ROZBUDOWA I PRZEBUDOWA POMIESZCZEŃ SPZOZ W KOŚCIANIE NA ODDZIAŁ CHIRURGII I ORTOPEDII, BLOK OPERACYJNY, STERYLIZATORNIĘ ORAZ POMIESZCZEŃ POMOCNICZYCH WRAZ Z DOBUDOWĄ SZYBU DŹWIGOWEGO I NADBUDOWĄ KLATKI SCHODOWEJ**

Inwestor/ Adres budowy <b>SAMODZIELNY PUBLICZNY ZESPÓŁ OPIEKI ZDROWOTNEJ W KOŚCIANIE UL. SZPITALNA 7, 64-000 KOŚCIAN</b>		Branża <b>KONSTRUKCJA</b>
Rys.Nr <b>Pw_Kon_25</b>		
Data opracowania 2011-08		
Rysunek <b>TRZPIENIE I WIĘŹE ŻELBETOWE 4 PIĘTRA</b>		Skala 1:25
Etap realizacji: Etap 2		
Gł. projektant mgr inż. arch. Grzegorz Sadowski	Upr.bud.nr 78/86/Pw	
Projektant mgr inż. Artur Sokołowski	Upr.bud.nr 72/PW/91	
Opracowali mgr inż. Jarosław Milewski	Upr.bud.nr WKP/0232/PWOK/08	
Opracowali mgr inż. Tomasz Markowski		
Opracowali mgr inż. Monika Koszłajda		
Sprawdzający mgr inż. Krzysztof Marciniak	Upr.bud.nr 7131/89/P/2002	
SPA Sadowski, Sadowska ul. Podlaska 13, 60-623 Poznań Telefon 048 61-84-84-190 Fax: 048 61-84-84-123 E-Mail: spa@spa-sadowski.pl Internet: http://www.spa-sadowski.pl	 Numer strony	