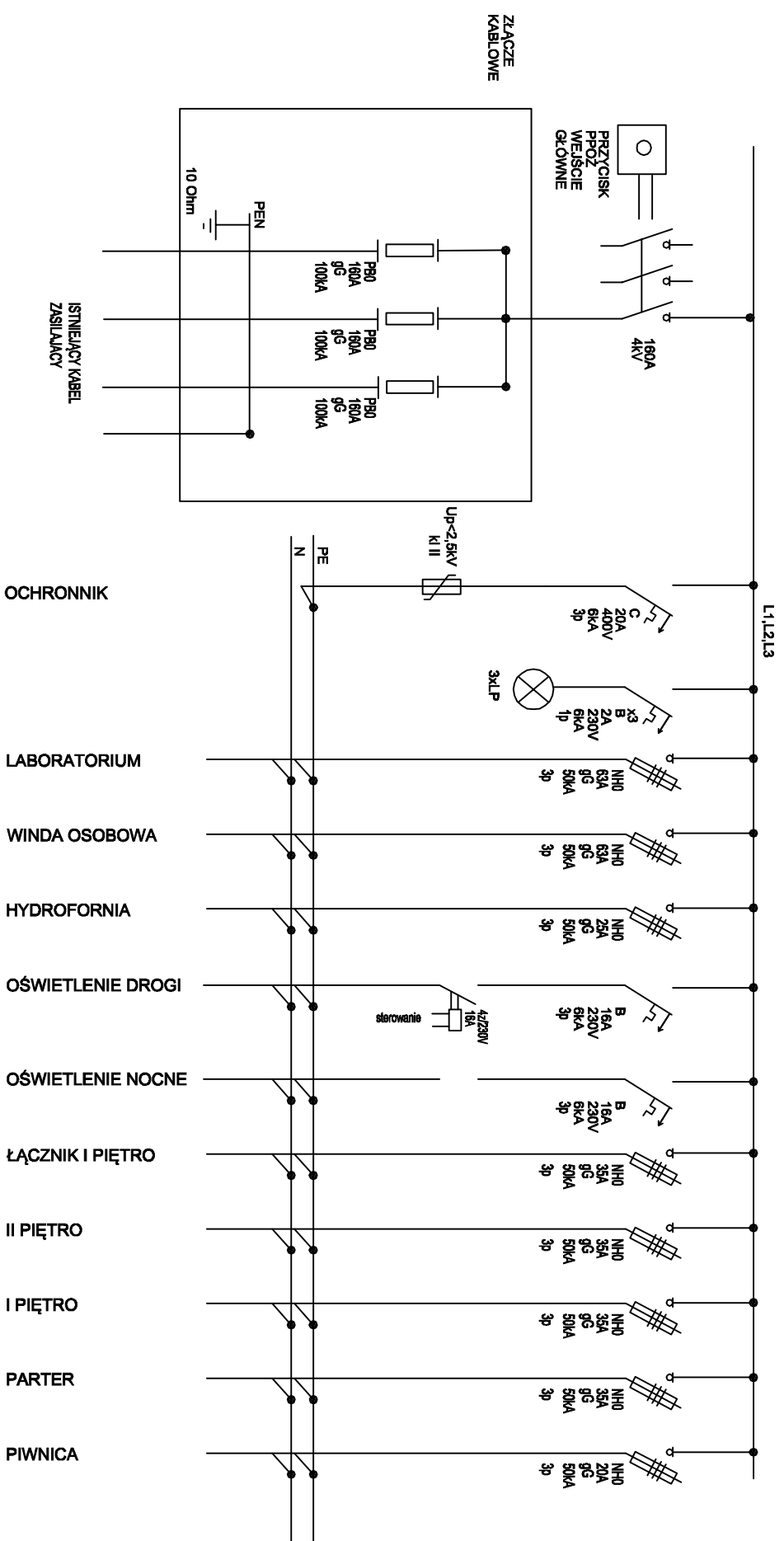


SCHEMAT TABLICY



System instalacji wewnętrznej TN-S
 Sposób ochrony przeciwporażeniowej:
 -podstawowa - przed dotykaniem bezpośrednio obudowa izolacyjna urządzenia
 -dodatkowa - przed dotykiem pośrednim szybkie wyłączenie zasilania
 Stosować szafkę podtylnkową wym 625x625x250, IP40-1K08
 drzwi pełne z zamkiem mechanicznym

USŁUGI PROJEKTOWE I POMOCNICZE BUDOWNICTWA < U.P. i P.Bud. Maciej Golkowski > 64-000 Kościan, Os. Jagiellońskie 13/3 Projektował : Elektr. : mgr inż. Wiesław Kapłon upr. nr WKP/0385/PW/OE/09		SAMODZIELNY PUBLICZNY ZESPÓŁ OPIEKI ZDROWOTNEJ W KOŚCIANIE ul. Szpitalna, 64-000 Kościan PROJEKT PRACOWNI KARDIOMETRYCZNEJ PIWNICA SCHEMAT TABLICY ELEKTRYCZNEJ INTERNY PROJEKT BUDOWLANY	
Sprawdził : mgr inż. Ryszard Miradecki upr. nr 326/78/Pw		Branża : ELEKTRYCZNA Data opr. : 01.03.2013 r. Nr rys. : E-04	
		Skala : 1 : 50	