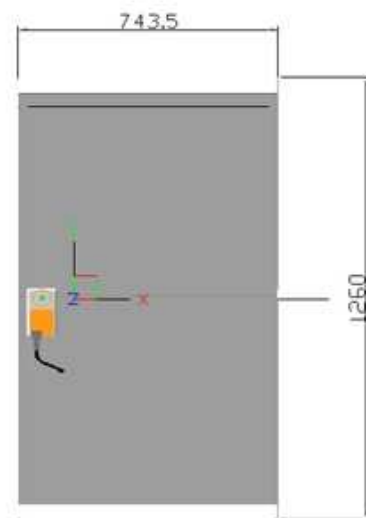
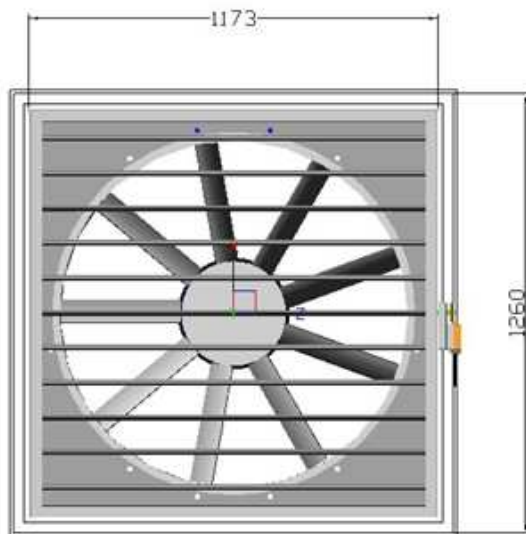


Fläkt Bovent Sp. z o.o.
Panattoni Park Pruszków II
ul. Południowa 2, Ołtarzew
05-850 Ożarów Mazowiecki

SMPA 100 – dane techniczne



Moc	9 kW
Natężenie prądu	17 A
Prędkość obrotowa	1450 rpm
Średnica wentylatora	1000 mm