

LOKALIZACJE PROJEKTOWANYCH URZĄDZEŃ ZGODNIE Z NINIEJSZA DOKUMENTACJĄ PRZED WYKONANIEM NALEŻY SKONFRONTOWAĆ Z TECHNOLOGIĄ, DOKUMENTACJĄ INSTALACJI ELEKTRYCZNYCH SILNOPRĄDOWYCH I NISKOPRĄDOWYCH NALEŻY ROZPATRYWAĆ ŁĄCZNIE I SKOORDYNOWAĆ PRACĘ I NISKOPRĄDOWYCH URZĄDZEŃ Z OBYDWU PROJEKTÓW W TRAKCIE REALIZACJI.

PLANOWANA INWESTYCJA BĘDZIE ODBYWAĆ SIĘ ETAPOWO:

- ETAP 1:**
- 2 piętro (oddział chirurgii i ortopedii) wraz ze wszystkimi pracami koniecznymi do uruchomienia i prawidłowego funkcjonowania oddziałów
 - budowa zewnętrznej drogi wraz z dostawą i montażem drzewa
 - budowa pomieszczenia gazów medycznych
 - odcienie ścian od strony południowej obiektu (elewacje)

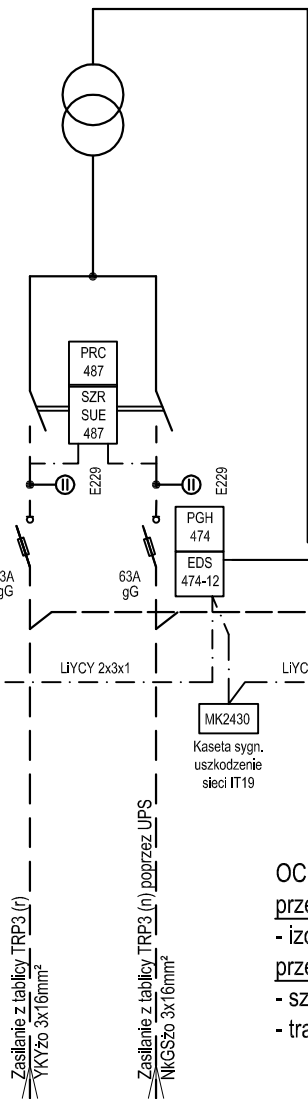
ETAP 2 (zakończanie prac nadobudowami):

- blok operacyjny (3 piętro)
- centralna sterylizatornia (4 piętro)
- odcienie pozostałej części budynku (elewacje)
- dostawa i montaż drogi szpitalnego (tytuł nadbudowany)

ZASTRZEŻENIA PRAWNE

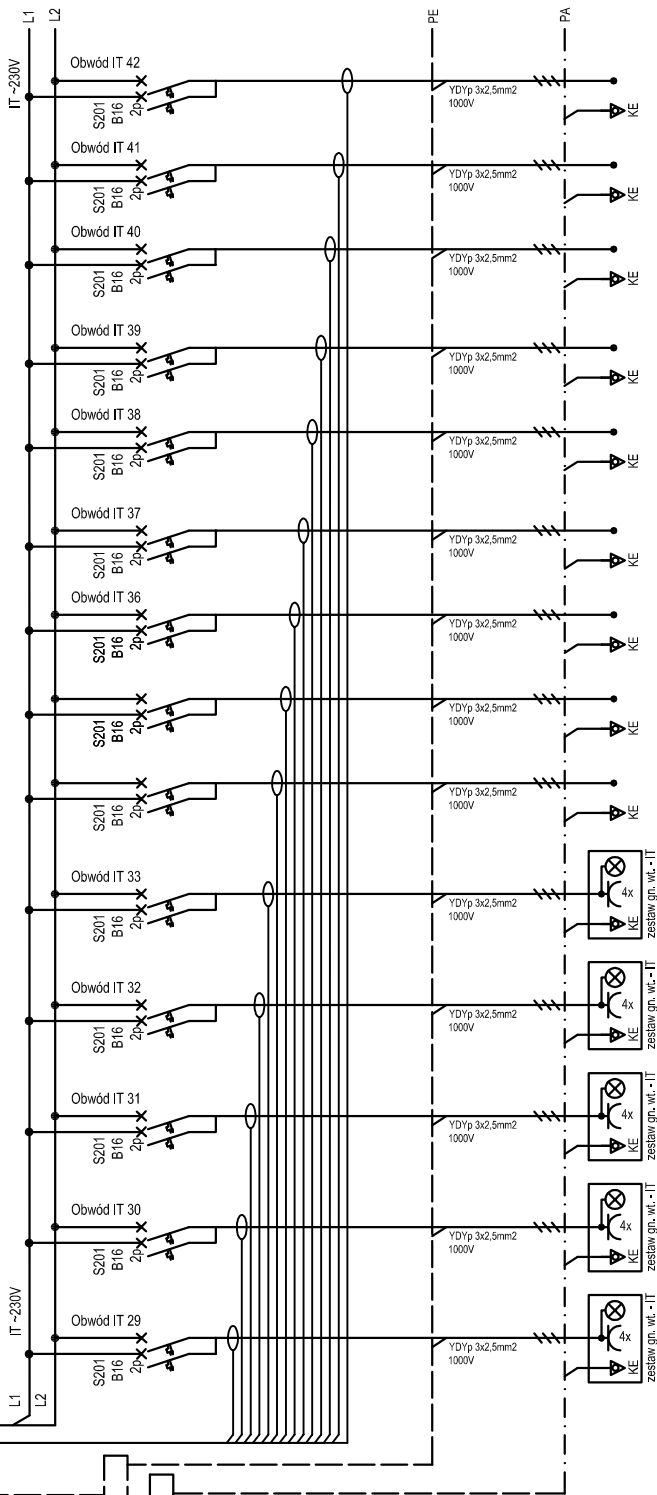
BIURO PROJEKTOWE NIE ODPOWIADA ZA WYKORZYSTANIE NIEOSTATECZNYCH I NIEPEŁNYCH WERSI PROJEKTU. WSKAZANE RYSUNKI POWINNY BYĆ ROZPATRYWANE RAZEM Z ODPOWIEDNIMI OPISAMI I DOKUMENTACJĄ BRANŻOWYMI. JAKO CAŁOŚĆ PROJEKTU NALEŻY ROZUMIEĆ OPRACOWANIA PROJEKTOWE W FORMIE RYSUNKOWEJ I DOKUMENTACJĘ OPISOWĄ. MATERIAŁY OPISANE W PROJEKcie MOŻNA ZAMIANIĆ NA INNE, O NIE GORSZYCH PARAMETRACH TECHNICZNYCH I UŻYTKOWYCH, PO UZYSKANIU ZGODY PROJEKTANTA. BIURO PROJEKTOWE ZASTRZEGA SOBIE PRAWO OKAZANIA PRÓBEK MATERIAŁÓW BUDOWLANYCH PRZEZ WYKONAWCĘ.

Moduł zasilająco-kontrolny
 UFA710-2-63-18-B16-BP
 Transformator separacyjny TS33
 ES710/6300, S=6,3kVA 230V/ 230V



OCHRONA OD PORAŻEŃ:
 przed dotykem bezpośrednim:
 - izolacja robocza
 przed dotykem pośrednim:
 - szybkie samoczynne wyłączenie zasilania
 - transformatory separacyjne

Lokalizacja tablicy rys. E-03



ROZBUDOWA I PRZEBUDOWA POMIESZCZEŃ SPZOZ W KOŚCIANIE NA ODDZIAŁ CHIRURGII I ORTOPEDII, BLOK OPERACYJNY, STERYLIZATORNIĘ ORAZ POMIESZCZEŃ POMOCNICZYCH WRAZ Z DOBUDOWĄ SZYBU DŹWIGOWEGO I NADBUDOWĄ KŁATKI SCHODOWEJ

Investor/ Adres budowy	SAMODZIELNY PUBLICZNY ZESPÓŁ OPIEKI ZDROWOTNEJ W KOŚCIANIE UL. SZPITALNA 7, 64-000 KOŚCIAN	Branża	ELEKTRYCZNA
Rysunek	3 piętro - Blok operacyjny Tablica T-33-IT - schemat	Rys.Nr	Pw_E-18
Projektant	mgr inż. Grzegorz Sadowski	Data opracowania	2011-08
Opracował	mgr inż. Marek Jerzyński	Skala	
Sprawdzający	inż. Krzysztof Żekoński	Etap realizacji:	Etap 2
Upr.bud.nr	78/86/Pw		
Upr.bud.285/728p	GP-KZ-7342/231/93		
Upr.bud.WBPP-NB-7210/301/82			
SPA Sadowski, Sadowska ul. Podlaska 13, 60-623 Poznań Telefon 048 61-84-84-190 Fax: 048 61-84-84-123 E-Mail: spa@spa-sadowski.pl Internet: http://www.spa-sadowski.pl		Numer strony	54