

SZPITAL - KOŚCIAN - 3 PIĘTRO

PROJEKT OŚWIETLENIA

Partner kontaktowy:
Numer zlecenia:
Firma:
Numer klienta:

Data: 21.07.2011
Edytor: Marcin Tarasiewicz

AGA LIGHT

ul. Sochaczewska 110, Macierzysz
05-850 Ożarów MazowieckiEdytor Marcin Tarasiewicz
Telefon (+48) 668 864 017
faks
e-Mail m.tarasiewicz@agalight.pl**Spis treści**

SZPITAL - KOŚCIAN - 3 PIĘTRO	
Strona tytułowa projektu	1
Spis treści	2
Lista oprav	4
P3.001 - KOMUNIKACJA OGÓLNA 1	
Podsumowanie	7
P3.002 - WC PERSONELU	
Podsumowanie	8
P3.003 - POM. TECHNICZNE	
Podsumowanie	9
P3.004 - SZATNIA BRUDNA-D	
Podsumowanie	10
P3.005 - SZATNIA BRUDNA-M	
Podsumowanie	11
P3.006 - POM.HIG.-SANIT.-D	
Podsumowanie	12
P3.007 - POM.HIG.-SANIT.-M	
Podsumowanie	13
P3.008 - SZATNIA CZYSTA 1-D	
Podsumowanie	14
P3.009 - SZATNIA CZYSTA 1-M	
Podsumowanie	15
P3.010 + P3.011 - ŚLUZA MATERIAŁOWA I DŹWIG CZYSTY	
Podsumowanie	16
P3.012 - KOM.WEWN. BO1	
Podsumowanie	17
P3.013 - WC PERSONELU D	
Podsumowanie	18
P3.014 - WC PERSONELU M	
Podsumowanie	19
P3.015 - KOMUNIKACJA WEWN. BO2	
Podsumowanie	20
P3.016 - POKÓJ WYPOCZYNKU PERSONELU	
Podsumowanie	21
P3.017 - INSTRUMENTARIUM	
Podsumowanie	22
P3.018 - PRZYGOTOWANIE PACJENA	
Podsumowanie	23
P3.019 - SALA WYBUDZEŃ	
Podsumowanie	24
P3.020 - WJAZDOWA ŚLUZA PACJENTA	
Podsumowanie	25
P3.021 - KOMUNIKACJA WEWN. BO3	
Podsumowanie	26
P3.022 - POM. RTG PRZEWOŹNE	
Podsumowanie	27
P3.023 - MAGAZYN SPRZETU I APARATURY	
Podsumowanie	28
P3.024 - SKŁ.PORZĄD.	
Podsumowanie	29
P3.025 - BRUDOWNIK	
Podsumowanie	30
P3.026 - MAGAZYN CZYTEJ BIELIZNY	
Podsumowanie	31

AGA LIGHT

ul. Sochaczewska 110, Macierzysz
05-850 Ożarów MazowieckiEdytor Marcin Tarasiewicz
Telefon (+48) 668 864 017
faks
e-Mail m.tarasiewicz@agalight.pl

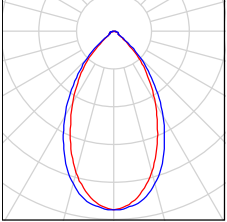
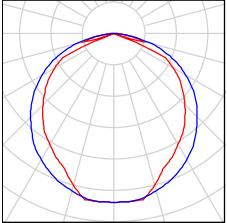
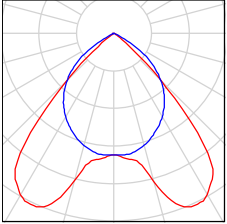
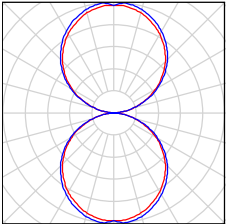
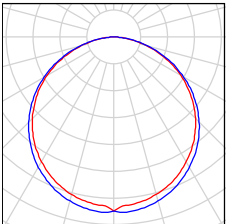
Spis treści

P3.027 - MYCIE I SUSZENIE BLATÓW I WÓZKÓW	
Podsumowanie	32
P3.028 - ŚLUZA BLATÓW I WÓZKÓW	
Podsumowanie	33
P3.029 - PRZYGOTOWANIE LEKARZY 2	
Podsumowanie	34
P3.030 - SALA OPERACYJNA 3	
Podsumowanie	35
P3.031, P3.033 - SALA OPERACYJNA 2, 1	
Podsumowanie	36
P3.032 - PRZYGOTOWANIE LEKARZY 1	
Podsumowanie	37
P3.034 - ŚLUZA PACJENTÓW	
Podsumowanie	38
P3.035 - OBEJŚCIE BRUDNE	
Podsumowanie	39
P3.036 - EKSPEDYCJA M.BRUDNEGO	
Podsumowanie	40
P3.038 - ŚLUZA	
Podsumowanie	41
P3.039 - POKÓJ KIEROWNIKA BO	
Podsumowanie	42
P3.040 - POKÓJ PIELĘGNIARKI ODDZIAŁOWEJ BO	
Podsumowanie	43
P3.041 - KLATKA SCHODOWA	
Podsumowanie	44
P3.042 - KLATKA SCHODOWA	
Podsumowanie	45

AGA LIGHT

ul. Sochaczewska 110, Macierzysz
05-850 Ożarów MazowieckiEdytor Marcin Tarasiewicz
Telefon (+48) 668 864 017
faks
e-Mail m.tarasiewicz@agalight.pl

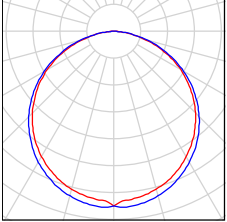
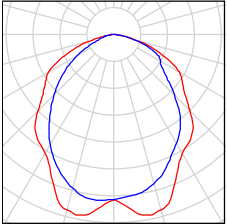
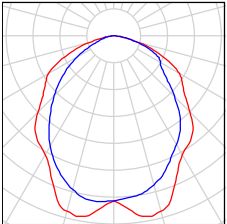
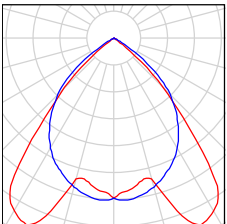
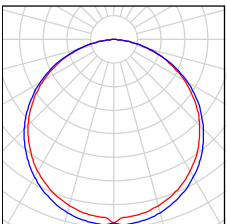
SZPITAL - KOŚCIAN - 3 PIĘTRO / Lista oprav

7 Ilość	<p>AGA LIGH TROLL CRKRSMNLED Cruiser KR IP20 Numer artykułu: CRKRSMNLED Strumień świetlny oprav: 177 lm Moc oprav: 4.0 W Klasyfikacja oświetleń CIE: 100 Kod Flux CIE: 82 95 99 100 82 Wyposażenie: 4 x 1 LED (Czynnik korekcyjny 1.000).</p>	<p>Ilustracje oświetleń znajdziesz w naszym katalogu oświetleń.</p>	
17 Ilość	<p>AGA LIGH TROLL CRPTMS3F Cruiser PT IP53 Numer artykułu: CRPTMS3F Strumień świetlny oprav: 540 lm Moc oprav: 12.0 W Klasyfikacja oświetleń CIE: 100 Kod Flux CIE: 46 77 95 100 61 Wyposażenie: 1 x T5-L8 8W (Czynnik korekcyjny 1.000).</p>	<p>Ilustracje oświetleń znajdziesz w naszym katalogu oświetleń.</p>	
4 Ilość	<p>Aga Light TROLL A5424PPRR AGAT T5 4x24W PPAR-P RR B1 Numer artykułu: A5424PPRR Strumień świetlny oprav: 7000 lm Moc oprav: 98.0 W Klasyfikacja oświetleń CIE: 100 Kod Flux CIE: 71 99 100 100 67 Wyposażenie: 4 x T5 24W/840 (Czynnik korekcyjny 1.000).</p>	<p>Ilustracje oświetleń znajdziesz w naszym katalogu oświetleń.</p>	
6 Ilość	<p>AGA LIGHT CENTRUM XLW235PLX X-LINE WALL 2x1x35W PLX Numer artykułu: XLW235PLX Strumień świetlny oprav: 6800 lm Moc oprav: 78.0 W Klasyfikacja oświetleń CIE: 50 Kod Flux CIE: 47 79 96 50 46 Wyposażenie: 2 x FQ35840 (Czynnik korekcyjny 1.000).</p>	<p>Ilustracje oświetleń znajdziesz w naszym katalogu oświetleń.</p>	
23 Ilość	<p>AGA LIGHT S.A. A5414PLX AGAT T5 4x14W PLX Numer artykułu: A5414PLX Strumień świetlny oprav: 4800 lm Moc oprav: 61.0 W Klasyfikacja oświetleń CIE: 100 Kod Flux CIE: 47 79 96 100 47 Wyposażenie: 4 x T5 14W/840 (Czynnik korekcyjny 1.000).</p>	<p>Ilustracje oświetleń znajdziesz w naszym katalogu oświetleń.</p>	

AGA LIGHT

ul. Sochaczewska 110, Macierzysz
05-850 Ożarów MazowieckiEdytor Marcin Tarasiewicz
Telefon (+48) 668 864 017
faks
e-Mail m.tarasiewicz@agalight.pl

SZPITAL - KOŚCIAN - 3 PIĘTRO / Lista oprav

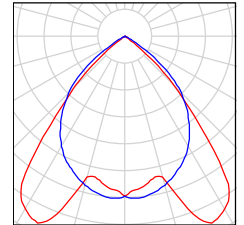
10 Ilość	AGA LIGHT S.A. A5424PLX AGAT T5 4x24W PLX Numer artykułu: A5424PLX Strumień świetlny oprav: 7000 lm Moc oprav: 98.0 W Klasyfikacja oświetleń CIE: 100 Kod Flux CIE: 47 79 96 100 47 Wyposażenie: 4 x T5 24W/840 (Czynnik korekcyjny 1.000).	Ilustracje oświetleń znajdziesz w naszym katalogu oświetleń.	
7 Ilość	AGA LIGHT S.A. BM2 214 B1 G9_S1 I44 BERYL M22 SES 2x14W EVG + S1 22 IP44 Numer artykułu: BM2 214 B1 G9_S1 I44 Strumień świetlny oprav: 2400 lm Moc oprav: 31.0 W Klasyfikacja oświetleń CIE: 100 Kod Flux CIE: 51 82 97 100 66 Wyposażenie: 2 x PL-R 14W/830/4P ECO (Czynnik korekcyjny 1.000).	Ilustracje oświetleń znajdziesz w naszym katalogu oświetleń.	
15 Ilość	AGA LIGHT S.A. BM2 217 B1 G9_S1 I44 BERYL M22 SES 2x17W EVG + S1 22 IP44 Numer artykułu: BM2 217 B1 G9_S1 I44 Strumień świetlny oprav: 3000 lm Moc oprav: 38.0 W Klasyfikacja oświetleń CIE: 100 Kod Flux CIE: 51 82 97 100 66 Wyposażenie: 2 x PL-R 17W/830/4P ECO (Czynnik korekcyjny 1.000).	Ilustracje oświetleń znajdziesz w naszym katalogu oświetleń.	
30 Ilość	AGA LIGHT TROLL AC249I65PPSH AGAT Clean 2x49W PPAR SH IP65 Numer artykułu: AC249I65PPSH Strumień świetlny oprav: 8600 lm Moc oprav: 110.0 W Klasyfikacja oświetleń CIE: 100 Kod Flux CIE: 74 99 100 100 62 Wyposażenie: 2 x T5 49W/840 (Czynnik korekcyjny 1.000).	Ilustracje oświetleń znajdziesz w naszym katalogu oświetleń.	
90 Ilość	AGA LIGHT TROLL AC424I65PLX AGAT Clean 4x24W PLX IP65 Numer artykułu: AC424I65PLX Strumień świetlny oprav: 7000 lm Moc oprav: 98.0 W Klasyfikacja oświetleń CIE: 100 Kod Flux CIE: 47 79 96 100 45 Wyposażenie: 4 x T5 24W/830 (Czynnik korekcyjny 1.000).	Ilustracje oświetleń znajdziesz w naszym katalogu oświetleń.	

AGA LIGHT

ul. Sochaczewska 110, Macierzysz
05-850 Ożarów MazowieckiEdytor Marcin Tarasiewicz
Telefon (+48) 668 864 017
faks
e-Mail m.tarasiewicz@agalight.pl**SZPITAL - KOŚCIAN - 3 PIĘTRO / Lista oprav**

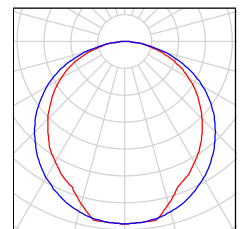
11 Ilość AGA LIGHT TROLL AC424I65PPSH AGAT
Clean 4x24W PPAR SH IP65
Numer artykułu: AC424I65PPSH
Strumień świetlny oprav: 7000 lm
Moc oprav: 98.0 W
Klasyfikacja oświetleń CIE: 100
Kod Flux CIE: 74 99 100 100 62
Wyposażenie: 4 x T5 24W/830 (Czynnik korekcyjny 1.000).

Ilustracje oświetleń znajdziesz w naszym katalogu oświetleń.

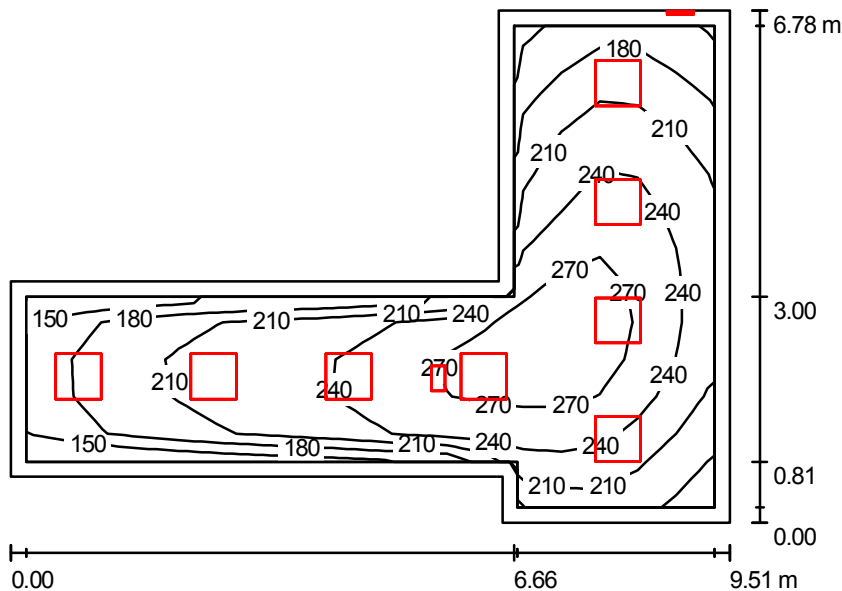


3 Ilość AGA LIGHT TROLL AM118TCLPCG9 Ametyst
1x18W
Numer artykułu: AM118TCLPCG9
Strumień świetlny oprav: 1200 lm
Moc oprav: 19.0 W
Klasyfikacja oświetleń CIE: 100
Kod Flux CIE: 46 77 95 100 78
Wyposażenie: 1 x TC-L 18W/840 (Czynnik korekcyjny 1.000).

Ilustracje oświetleń znajdziesz w naszym katalogu oświetleń.



AGA LIGHT

ul. Sochaczewska 110, Macierzysz
05-850 Ożarów MazowieckiEdytor Marcin Tarasiewicz
Telefon (+48) 668 864 017
faks
e-Mail m.tarasiewicz@agalight.pl**P3.001 - KOMUNIKACJA OGÓLNA 1 / Podsumowanie**

Wysokość pomieszczenia: 2.800 m, Współczynnik konserwacji: 0.74

Wartości Lux, Skala 1:100

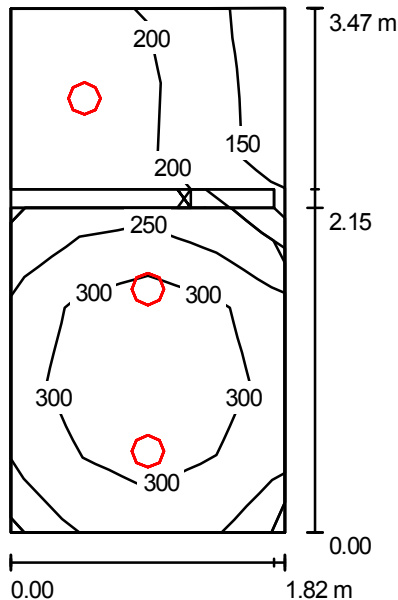
Powierzchnia	ρ [%]	E_m [lx]	E_{min} [lx]	E_{max} [lx]	E_{min} / E_m
Płaszczyzna pracy	/	223	145	291	0.648
Podłoga	20	217	129	293	0.593
Sufit	70	64	49	123	0.763
Ściany (8)	50	144	58	288	/

Płaszczyzna pracy:Wysokość: 0.000 m
Siatka: 13 x 18 Punkty
Margines: 0.200 m**Wykaz opraw**

Nr.	Ilość	Etykieta (Czynnik korekcyjny)	Φ [lm]	P [W]
1	1	AGA LIGH TROLL CRKRSMSNLED Cruiser KR IP20 (1.000)	177	4.0
2	1	AGA LIGH TROLL CRPTMS3F Cruiser PT IP53 (1.000)	540	12.0
3	8	AGA LIGHT S.A. A5414PLX AGAT T5 4x14W PLX (1.000)	4800	61.0
W sumie:			39117	504.0

Specyfikacja mocy przyłączeniowej: $13.49 \text{ W/m}^2 = 6.04 \text{ W/m}^2/100 \text{ lx}$ (Powierzchnia podstawowa: 37.37 m^2)

AGA LIGHT

ul. Sochaczewska 110, Macierzysz
05-850 Ożarów MazowieckiEdytor Marcin Tarasiewicz
Telefon (+48) 668 864 017
faks
e-Mail m.tarasiewicz@agalight.pl**P3.002 - WC PERSONELU / Podsumowanie**Wysokość pomieszczenia: 2.800 m, Wysokość montażu: 2.800 m,
Współczynnik konserwacji: 0.74

Wartości Lux, Skala 1:50

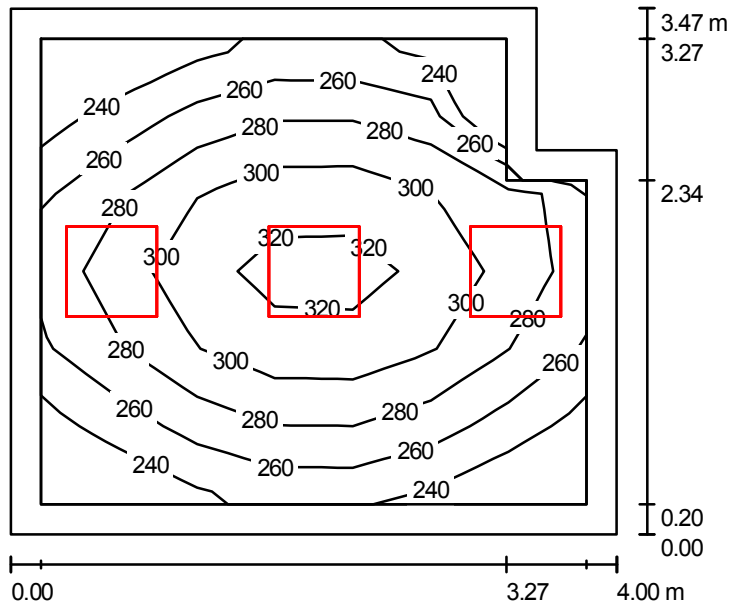
Powierzchnia	ρ [%]	E_m [lx]	E_{min} [lx]	E_{max} [lx]	E_{min} / E_m
Płaszczyzna pracy	/	268	138	353	0.516
Podłoga	20	164	83	215	0.507
Sufit	70	98	47	167	0.484
Ściany (8)	50	171	7.95	766	/

Płaszczyzna pracy:Wysokość: 0.850 m
Siatka: 7 x 4 Punkty
Margines: 0.000 m**Wykaz opraw**

Nr.	Ilość	Etykieta (Czynnik korekcyjny)	Φ [lm]	P [W]
1	3	AGA LIGHT S.A. BM2 217 B1 G9_S1 I44 BERYL M22 SES 2x17W EVG + S1 22 IP44 (1.000)	3000	38.0
W sumie:			9000	114.0

Specyfikacja mocy przyłączeniowej: $18.69 \text{ W/m}^2 = 6.97 \text{ W/m}^2/100 \text{ lx}$ (Powierzchnia podstawowa: 6.10 m^2)

AGA LIGHT

ul. Sochaczewska 110, Macierzysz
05-850 Ożarów MazowieckiEdytor Marcin Tarasiewicz
Telefon (+48) 668 864 017
faks
e-Mail m.tarasiewicz@agalight.pl**P3.003 - POM. TECHNICZNE / Podsumowanie**Wysokość pomieszczenia: 2.800 m, Wysokość montażu: 2.800 m,
Współczynnik konserwacji: 0.74

Wartości Lux, Skala 1:50

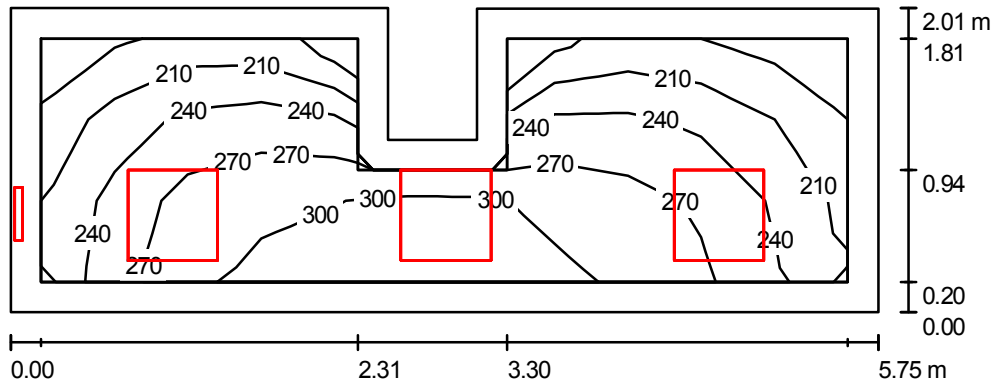
Powierzchnia	ρ [%]	E_m [lx]	E_{min} [lx]	E_{max} [lx]	E_{min} / E_m
Płaszczyzna pracy	/	284	230	329	0.811
Podłoga	20	265	179	335	0.674
Sufit	70	87	63	188	0.727
Ściany (6)	50	195	78	696	/

Płaszczyzna pracy:Wysokość: 0.000 m
Siatka: 6 x 7 Punkty
Margines: 0.200 m**Wykaz opraw**

Nr.	Ilość	Etykieta (Czynnik korekcyjny)	Φ [lm]	P [W]
1	3	AGA LIGHT S.A. A5424PLX AGAT T5 4x24W PLX (1.000)	7000	98.0
W sumie:			21000	294.0

Specyfikacja mocy przyłączeniowej: $21.94 \text{ W/m}^2 = 7.73 \text{ W/m}^2/100 \text{ lx}$ (Powierzchnia podstawowa: 13.40 m^2)

AGA LIGHT

ul. Sochaczewska 110, Macierzysz
05-850 Ożarów MazowieckiEdytor Marcin Tarasiewicz
Telefon (+48) 668 864 017
faks
e-Mail m.tarasiewicz@agalight.pl**P3.004 - SZATNIA BRUDNA-D / Podsumowanie**

Wysokość pomieszczenia: 2.800 m, Współczynnik konserwacji: 0.74

Wartości Lux, Skala 1:50

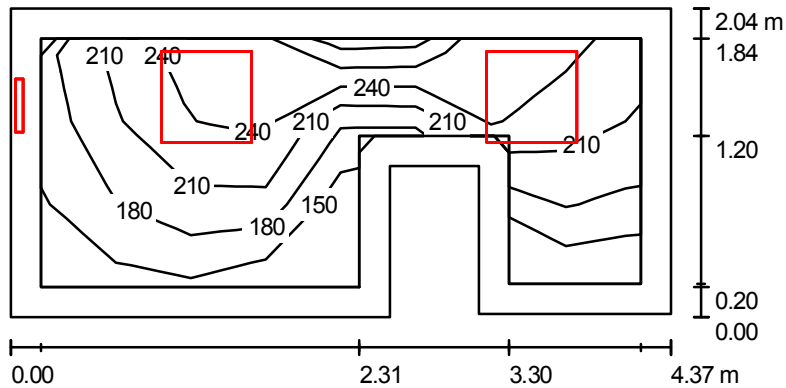
Powierzchnia	ρ [%]	E_m [lx]	E_{min} [lx]	E_{max} [lx]	E_{min} / E_m
Płaszczyzna pracy	/	254	176	312	0.694
Podłoga	20	168	100	216	0.593
Sufit	70	80	48	168	0.600
Ściany (8)	50	145	60	810	/

Płaszczyzna pracy:Wysokość: 0.850 m
Siatka: 3 x 11 Punkty
Margines: 0.200 m**Wykaz opraw**

Nr.	Ilość	Etykieta (Czynnik korekcyjny)	Φ [lm]	P [W]
1	1	AGA LIGH TROLL CRPTMS3F Cruiser PT IP53 (1.000)	540	12.0
2	3	AGA LIGHT S.A. A5414PLX AGAT T5 4x14W PLX (1.000)	4800	61.0
W sumie:			14940	195.0

Specyfikacja mocy przyłączeniowej: $17.64 \text{ W/m}^2 = 6.96 \text{ W/m}^2/100 \text{ lx}$ (Powierzchnia podstawowa: 11.05 m^2)

AGA LIGHT

ul. Sochaczewska 110, Macierzysz
05-850 Ożarów MazowieckiEdytor Marcin Tarasiewicz
Telefon (+48) 668 864 017
faks
e-Mail m.tarasiewicz@agalight.pl**P3.005 - SZATNIA BRUDNA-M / Podsumowanie**

Wysokość pomieszczenia: 2.800 m, Współczynnik konserwacji: 0.74

Wartości Lux, Skala 1:50

Powierzchnia	ρ [%]	E_m [lx]	E_{min} [lx]	E_{max} [lx]	E_{min} / E_m
Płaszczyzna pracy	/	212	143	262	0.676
Podłoga	20	132	85	171	0.642
Sufit	70	72	39	142	0.539
Ściany (8)	50	122	42	577	/

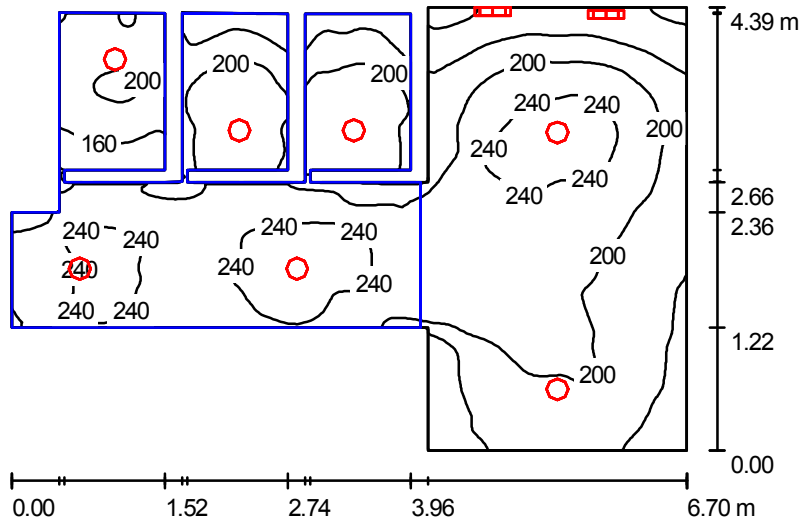
Płaszczyzna pracy:Wysokość: 0.850 m
Siatka: 8 x 3 Punkty
Margines: 0.200 m**Wykaz opraw**

Nr.	Ilość	Etykieta (Czynnik korekcyjny)	Φ [lm]	P [W]
1	1	AGA LIGH TROLL CRPTMS3F Cruiser PT IP53 (1.000)	540	12.0
2	2	AGA LIGHT S.A. A5414PLX AGAT T5 4x14W PLX (1.000)	4800	61.0

W sumie: 10140 134.0

Specyfikacja mocy przyłączeniowej: $16.16 \text{ W/m}^2 = 7.61 \text{ W/m}^2/100 \text{ lx}$ (Powierzchnia podstawowa: 8.29 m^2)

AGA LIGHT

ul. Sochaczewska 110, Macierzysz
05-850 Ożarów MazowieckiEdytor Marcin Tarasiewicz
Telefon (+48) 668 864 017
faks
e-Mail m.tarasiewicz@agalight.pl**P3.006 - POM.HIG.-SANIT.-D / Podsumowanie**

Wysokość pomieszczenia: 3.150 m, Współczynnik konserwacji: 0.74

Wartości Lux, Skala 1:75

Powierzchnia	ρ [%]	E_m [lx]	E_{min} [lx]	E_{max} [lx]	E_{min} / E_m
Płaszczyzna pracy	/	202	106	269	0.525
Podłoga	20	145	93	192	0.645
Sufit	70	47	1.88	156	0.040
Ściany (29)	50	135	6.35	1124	/

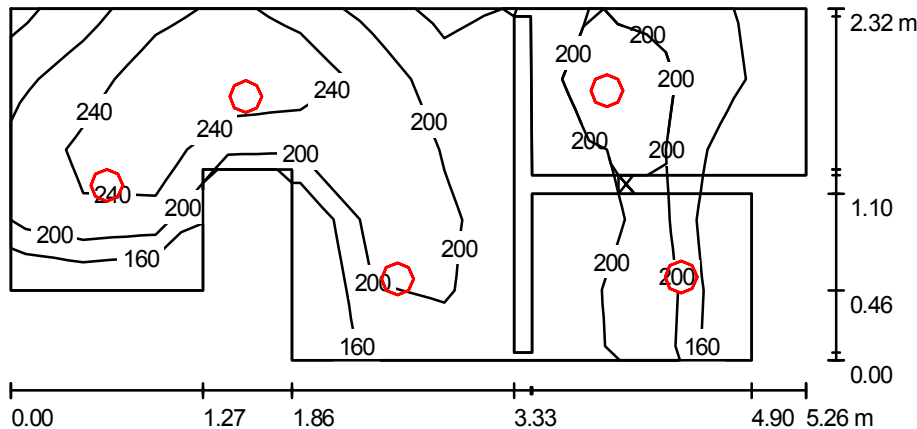
Płaszczyzna pracy:Wysokość: 0.850 m
Siatka: 128 x 128 Punkty
Margines: 0.000 m**Wykaz opraw**

Nr.	Ilość	Etykieta (Czynnik korekcyjny)	Φ [lm]	P [W]
1	7	AGA LIGHT S.A. BM2 217 B1 G9_S1 I44 BERYL M22 SES 2x17W EVG + S1 22 IP44 (1.000)	3000	38.0
2	2	AGA LIGHT TROLL AM118TCLPCG9 Ametyst 1x18W (1.000)	1200	19.0

W sumie: 23400 304.0

Specyfikacja mocy przyłączeniowej: $13.82 \text{ W/m}^2 = 6.84 \text{ W/m}^2/100 \text{ lx}$ (Powierzchnia podstawowa: 22.00 m^2)

AGA LIGHT

ul. Sochaczewska 110, Macierzysz
05-850 Ożarów MazowieckiEdytor Marcin Tarasiewicz
Telefon (+48) 668 864 017
faks
e-Mail m.tarasiewicz@agalight.pl**P3.007 - POM.HIG.-SANIT.-M / Podsumowanie**Wysokość pomieszczenia: 2.800 m, Wysokość montażu: 2.800 m,
Współczynnik konserwacji: 0.74

Wartości Lux, Skala 1:50

Powierzchnia	ρ [%]	E_m [lx]	E_{min} [lx]	E_{max} [lx]	E_{min} / E_m
Płaszczyzna pracy	/	213	137	297	0.641
Podłoga	20	134	93	203	0.695
Sufit	70	84	43	188	0.515
Ściany (16)	50	147	7.63	839	/

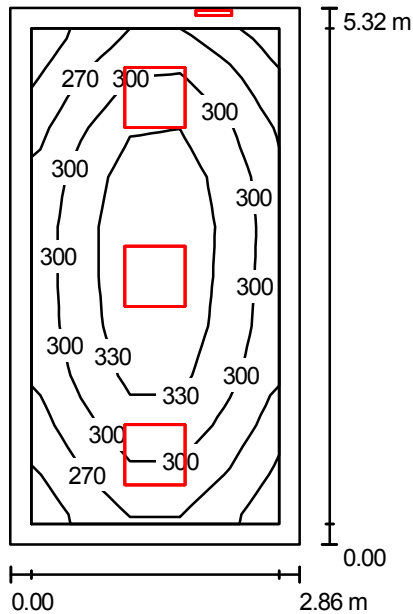
Płaszczyzna pracy:Wysokość: 0.850 m
Siatka: 5 x 11 Punkty
Margines: 0.000 m**Wykaz opraw**

Nr.	Ilość	Etykieta (Czynnik korekcyjny)	Φ [lm]	P [W]
1	3	AGA LIGHT S.A. BM2 214 B1 G9_S1 I44 BERYL M22 SES 2x14W EVG + S1 22 IP44 (1.000)	2400	31.0
2	2	AGA LIGHT S.A. BM2 217 B1 G9_S1 I44 BERYL M22 SES 2x17W EVG + S1 22 IP44 (1.000)	3000	38.0

W sumie: 13200 169.0

Specyfikacja mocy przyłączeniowej: $16.90 \text{ W/m}^2 = 7.93 \text{ W/m}^2/100 \text{ lx}$ (Powierzchnia podstawowa: 10.00 m^2)

AGA LIGHT

ul. Sochaczewska 110, Macierzysz
05-850 Ożarów MazowieckiEdytor Marcin Tarasiewicz
Telefon (+48) 668 864 017
faks
e-Mail m.tarasiewicz@agalight.pl**P3.008 - SZATNIA CZYSTA 1-D / Podsumowanie**

Wysokość pomieszczenia: 3.150 m, Współczynnik konserwacji: 0.74

Wartości Lux, Skala 1:75

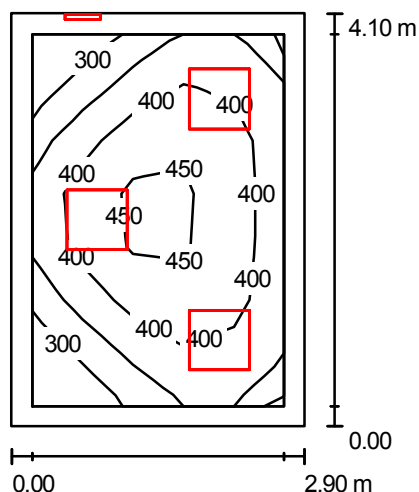
Powierzchnia	ρ [%]	E_m [lx]	E_{min} [lx]	E_{max} [lx]	E_{min} / E_m
Płaszczyzna pracy	/	304	239	362	0.787
Podłoga	20	223	168	267	0.751
Sufit	70	91	66	121	0.727
Ściany (4)	55	179	84	408	/

Płaszczyzna pracy:Wysokość: 0.850 m
Siatka: 10 x 5 Punkty
Margines: 0.200 m**Wykaz opraw**

Nr.	Ilość	Etykieta (Czynnik korekcyjny)	Φ [lm]	P [W]
1	1	AGA LIGH TROLL CRPTMS3F Cruiser PT IP53 (1.000)	540	12.0
2	3	AGA LIGHT TROLL AC424I65PLX AGAT Clean 4x24W PLX IP65 (1.000)	7000	98.0
W sumie:			21540	306.0

Specyfikacja mocy przyłączeniowej: $20.11 \text{ W/m}^2 = 6.62 \text{ W/m}^2/100 \text{ lx}$ (Powierzchnia podstawowa: 15.22 m^2)

AGA LIGHT

ul. Sochaczewska 110, Macierzysz
05-850 Ożarów MazowieckiEdytor Marcin Tarasiewicz
Telefon (+48) 668 864 017
faks
e-Mail m.tarasiewicz@agalight.pl**P3.009 - SZATNIA CZYSTA 1-M / Podsumowanie**

Wysokość pomieszczenia: 2.800 m, Współczynnik konserwacji: 0.74

Wartości Lux, Skala 1:75

Powierzchnia	ρ [%]	E_m [lx]	E_{min} [lx]	E_{max} [lx]	E_{min} / E_m
Płaszczyzna pracy	/	391	264	473	0.676
Podłoga	20	272	195	330	0.715
Sufit	70	106	66	150	0.626
Ściany (4)	50	220	89	468	/

Płaszczyzna pracy:Wysokość: 0.850 m
Siatka: 7 x 5 Punkty
Margines: 0.200 m**Wykaz opraw**

Nr.	Ilość	Etykieta (Czynnik korekcyjny)	Φ [lm]	P [W]
1	1	AGA LIGH TROLL CRPTMS3F Cruiser PT IP53 (1.000)	540	12.0
2	3	AGA LIGHT TROLL AC424I65PLX AGAT Clean 4x24W PLX IP65 (1.000)	7000	98.0
			W sumie: 21540	306.0

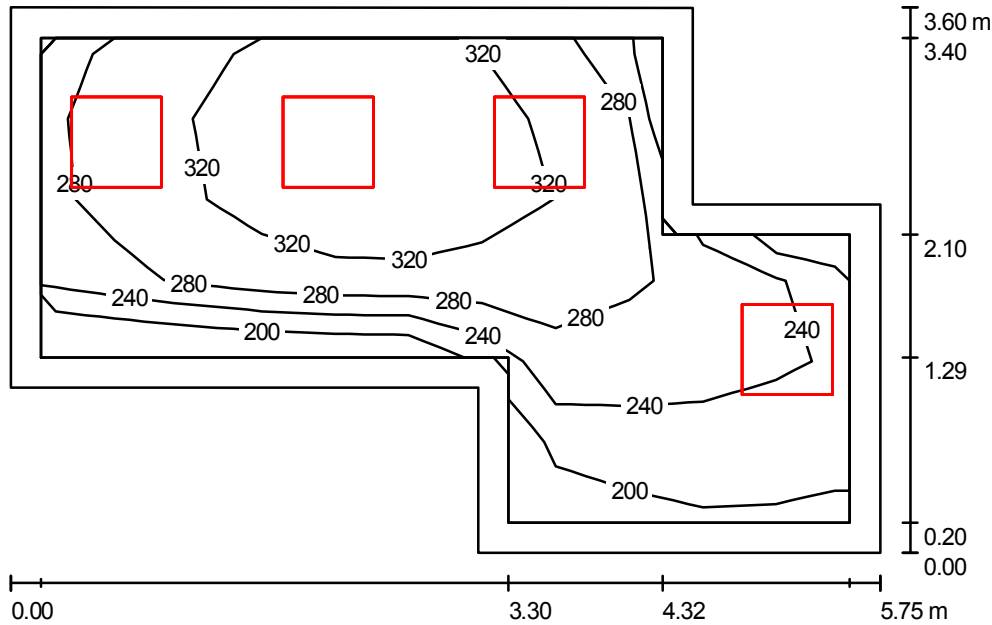
Specyfikacja mocy przyłączeniowej: $25.75 \text{ W/m}^2 = 6.59 \text{ W/m}^2/100 \text{ lx}$ (Powierzchnia podstawowa: 11.88 m^2)

AGA LIGHT

ul. Sochaczewska 110, Macierzysz
05-850 Ożarów Mazowiecki

Edytor Marcin Tarasiewicz
Telefon (+48) 668 864 017
faks
e-Mail m.tarasiewicz@agalight.pl

P3.010 + P3.011 - ŚLUZA MATERIAŁOWA I DŹWIG CZYSTY / Podsumowanie



Wysokość pomieszczenia: 2.800 m, Wysokość montażu: 2.800 m,
Współczynnik konserwacji: 0.74

Wartości Lux, Skala 1:50

Powierzchnia	ρ [%]	E_m [lx]	E_{min} [lx]	E_{max} [lx]	E_{min} / E_m
Płaszczyzna pracy	/	285	178	354	0.623
Podłoga	20	271	143	356	0.526
Sufit	70	97	60	186	0.615
Ściany (8)	50	212	78	744	/

Płaszczyzna pracy:

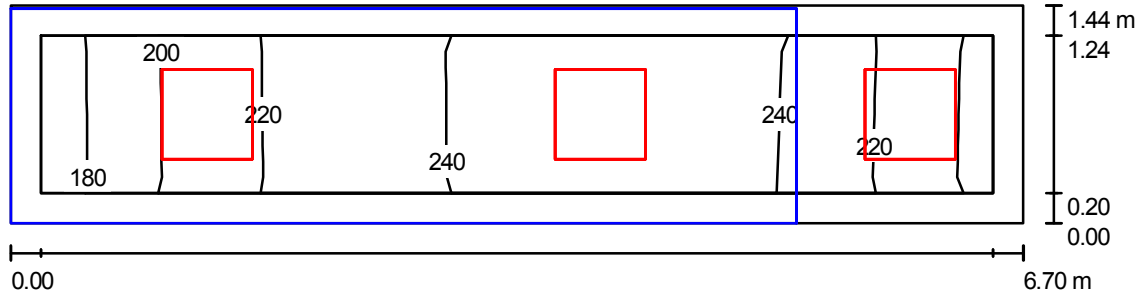
Wysokość: 0.000 m
Siatka: 11 x 6 Punkty
Margines: 0.200 m

Wykaz opraw

Nr.	Ilość	Etykieta (Czynnik korekcyjny)	Φ [lm]	P [W]
1	4	AGA LIGHT TROLL AC424I65PLX AGAT Clean 4x24W PLX IP65 (1.000)	7000	98.0
W sumie:			28000	392.0

Specyfikacja mocy przyłączeniowej: $24.92 \text{ W/m}^2 = 8.74 \text{ W/m}^2/100 \text{ lx}$ (Powierzchnia podstawowa: 15.73 m^2)

AGA LIGHT

ul. Sochaczewska 110, Macierzysz
05-850 Ożarów MazowieckiEdytor Marcin Tarasiewicz
Telefon (+48) 668 864 017
faks
e-Mail m.tarasiewicz@agalight.pl**P3.012 - KOM.WEWN. BO1 / Podsumowanie**

Wysokość pomieszczenia: 3.150 m, Współczynnik konserwacji: 0.74

Wartości Lux, Skala 1:50

Powierzchnia	ρ [%]	E_m [lx]	E_{min} [lx]	E_{max} [lx]	E_{min} / E_m
Płaszczyzna pracy	/	227	179	258	0.787
Podłoga	20	218	154	257	0.707
Sufit	70	34	1.60	164	0.047
Ściany (4)	50	192	18	595	/

Płaszczyzna pracy:Wysokość: 0.000 m
Siatka: 13 x 2 Punkty
Margines: 0.200 m**Wykaz opraw**

Nr.	Ilość	Etykieta (Czynnik korekcyjny)	Φ [lm]	P [W]
1	3	AGA LIGHT TROLL AC424I65PLX AGAT Clean 4x24W PLX IP65 (1.000)	7000	98.0
W sumie:			21000	294.0

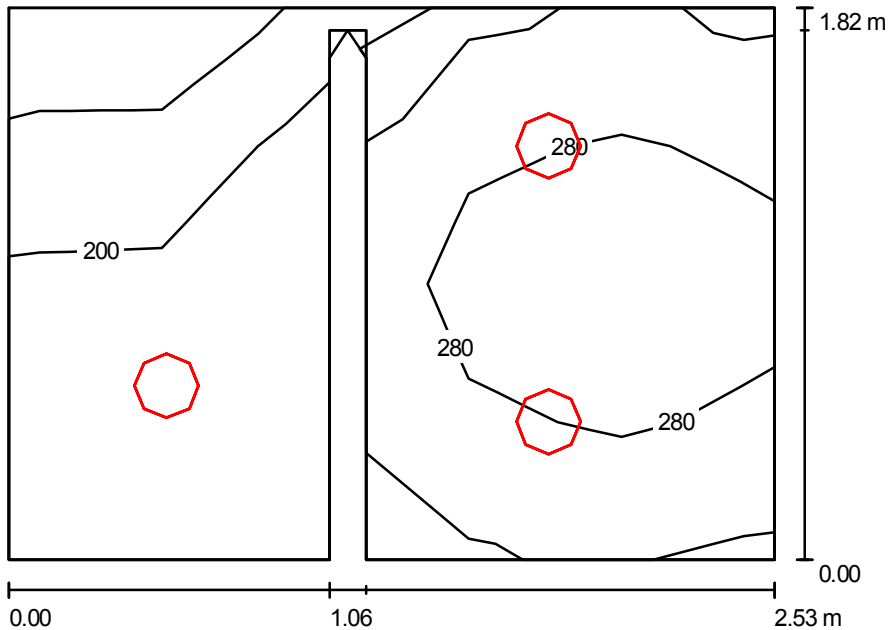
Specyfikacja mocy przyłączeniowej: $30.47 \text{ W/m}^2 = 13.42 \text{ W/m}^2/100 \text{ lx}$ (Powierzchnia podstawowa: 9.65 m^2)

AGA LIGHT

ul. Sochaczewska 110, Macierzysz
05-850 Ożarów Mazowiecki

Edytor Marcin Tarasiewicz
Telefon (+48) 668 864 017
faks
e-Mail m.tarasiewicz@agalight.pl

P3.013 - WC PERSONELU D / Podsumowanie



Wysokość pomieszczenia: 2.800 m, Wysokość montażu: 2.800 m,
Współczynnik konserwacji: 0.74

Wartości Lux, Skala 1:25

Powierzchnia	ρ [%]	E_m [lx]	E_{min} [lx]	E_{max} [lx]	E_{min} / E_m
Płaszczyzna pracy	/	252	151	311	0.600
Podłoga	20	146	85	186	0.585
Sufit	70	114	56	166	0.488
Ściany (8)	50	181	10	628	/

Płaszczyzna pracy:

Wysokość: 0.850 m
Siatka: 4 x 5 Punkty
Margines: 0.000 m

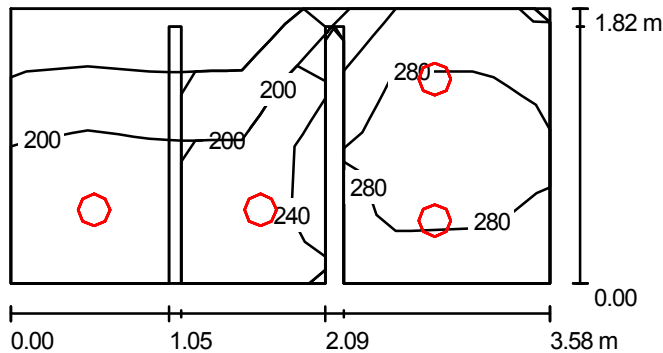
Wykaz opraw

Nr.	Ilość	Etykieta (Czynnik korekcyjny)	Φ [lm]	P [W]
1	2	AGA LIGHT S.A. BM2 214 B1 G9_S1 I44 BERYL M22 SES 2x14W EVG + S1 22 IP44 (1.000)	2400	31.0
2	1	AGA LIGHT S.A. BM2 217 B1 G9_S1 I44 BERYL M22 SES 2x17W EVG + S1 22 IP44 (1.000)	3000	38.0

W sumie: 7800 100.0

Specyfikacja mocy przyłączeniowej: $22.74 \text{ W/m}^2 = 9.02 \text{ W/m}^2/100 \text{ lx}$ (Powierzchnia podstawowa: 4.40 m^2)

AGA LIGHT

ul. Sochaczewska 110, Macierzysz
05-850 Ożarów MazowieckiEdytor Marcin Tarasiewicz
Telefon (+48) 668 864 017
faks
e-Mail m.tarasiewicz@agalight.pl**P3.014 - WC PERSONELU M / Podsumowanie**Wysokość pomieszczenia: 2.800 m, Wysokość montażu: 2.800 m,
Współczynnik konserwacji: 0.74

Wartości Lux, Skala 1:50

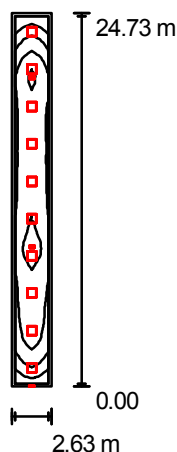
Powierzchnia	ρ [%]	E_m [lx]	E_{min} [lx]	E_{max} [lx]	E_{min} / E_m
Płaszczyzna pracy	/	235	135	317	0.574
Podłoga	20	135	48	185	0.352
Sufit	70	113	49	197	0.432
Ściany (12)	50	176	19	783	/

Płaszczyzna pracy:Wysokość: 0.850 m
Siatka: 7 x 4 Punkty
Margines: 0.000 m**Wykaz opraw**

Nr.	Ilość	Etykieta (Czynnik korekcyjny)	Φ [lm]	P [W]
1	2	AGA LIGHT S.A. BM2 214 B1 G9_S1 I44 BERYL M22 SES 2x14W EVG + S1 22 IP44 (1.000)	2400	31.0
2	2	AGA LIGHT S.A. BM2 217 B1 G9_S1 I44 BERYL M22 SES 2x17W EVG + S1 22 IP44 (1.000)	3000	38.0
W sumie:			10800	138.0

Specyfikacja mocy przyłączeniowej: $22.36 \text{ W/m}^2 = 9.52 \text{ W/m}^2/100 \text{ lx}$ (Powierzchnia podstawowa: 6.17 m^2)

AGA LIGHT

ul. Sochaczewska 110, Macierzysz
05-850 Ożarów MazowieckiEdytor Marcin Tarasiewicz
Telefon (+48) 668 864 017
faks
e-Mail m.tarasiewicz@agalight.pl**P3.015 - KOMUNIKACJA WEWN. BO2 / Podsumowanie**

Wysokość pomieszczenia: 2.800 m, Współczynnik konserwacji: 0.74

Wartości Lux, Skala 1:500

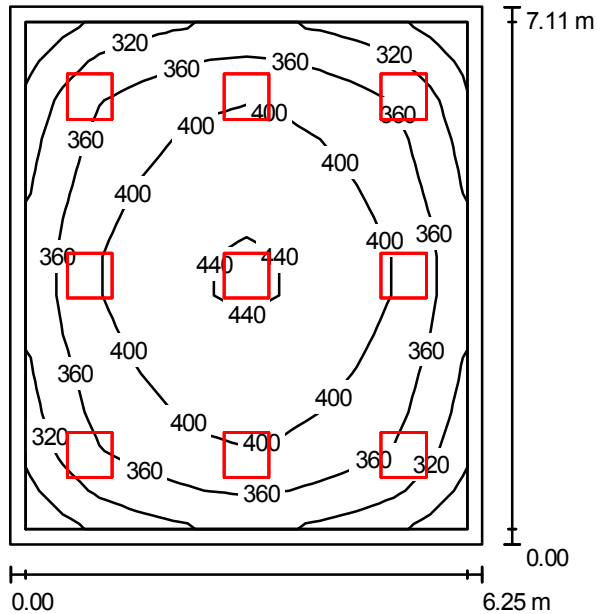
Powierzchnia	ρ [%]	E_m [lx]	E_{min} [lx]	E_{max} [lx]	E_{min} / E_m
Płaszczyzna pracy	/	226	163	254	0.721
Podłoga	20	217	141	255	0.650
Sufit	70	63	54	91	0.847
Ściany (4)	50	151	62	49289	/

Płaszczyzna pracy:Wysokość: 0.000 m
Siatka: 49 x 4 Punkty
Margines: 0.200 m**Wykaz opraw**

Nr.	Ilość	Etykieta (Czynnik korekcyjny)	Φ [lm]	P [W]
1	2	AGA LIGH TROLL CRKRSMSNLED Cruiser KR IP20 (1.000)	177	4.0
2	1	AGA LIGH TROLL CRPTMS3F Cruiser PT IP53 (1.000)	540	12.0
3	10	AGA LIGHT TROLL AC424I65PLX AGAT Clean 4x24W PLX IP65 (1.000)	7000	98.0
W sumie:			70894	1000.0

Specyfikacja mocy przyłączeniowej: $15.36 \text{ W/m}^2 = 6.80 \text{ W/m}^2/100 \text{ lx}$ (Powierzchnia podstawowa: 65.11 m^2)

AGA LIGHT

ul. Sochaczewska 110, Macierzysz
05-850 Ożarów MazowieckiEdytor Marcin Tarasiewicz
Telefon (+48) 668 864 017
faks
e-Mail m.tarasiewicz@agalight.pl**P3.016 - POKÓJ WYPOCZYNKU PERSONELU / Podsumowanie**Wysokość pomieszczenia: 3.150 m, Wysokość montażu: 3.150 m,
Współczynnik konserwacji: 0.74

Wartości Lux, Skala 1:100

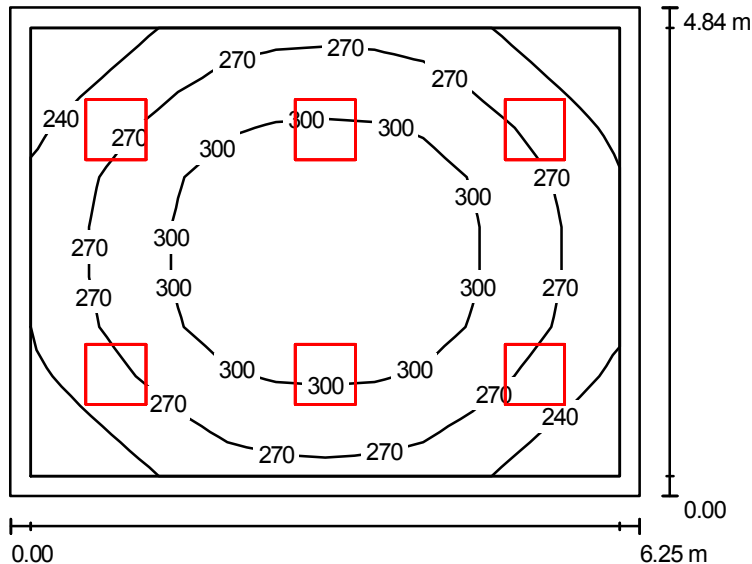
Powierzchnia	ρ [%]	E_m [lx]	E_{min} [lx]	E_{max} [lx]	E_{min} / E_m
Płaszczyzna pracy	/	378	275	447	0.727
Podłoga	20	310	205	380	0.662
Sufit	70	86	76	105	0.888
Ściany (4)	50	210	93	333	/

Płaszczyzna pracy:Wysokość: 0.850 m
Siatka: 13 x 12 Punkty
Margines: 0.200 m**UGR**Wzdłuż- W poprzek do osi oświetlenia
Lewa ściana 20 20
Dolna ściana 21 21
(CIE, SHR = 0.25.)**Wykaz opraw**

Nr.	Ilość	Etykieta (Czynnik korekcyjny)	Φ [lm]	P [W]
1	9	AGA LIGHT TROLL AC424I65PLX AGAT Clean 4x24W PLX IP65 (1.000)	7000	98.0
W sumie:			63000	882.0

Specyfikacja mocy przyłączeniowej: $19.86 \text{ W/m}^2 = 5.26 \text{ W/m}^2/100 \text{ lx}$ (Powierzchnia podstawowa: 44.41 m^2)

AGA LIGHT

ul. Sochaczewska 110, Macierzysz
05-850 Ożarów MazowieckiEdytor Marcin Tarasiewicz
Telefon (+48) 668 864 017
faks
e-Mail m.tarasiewicz@agalight.pl**P3.017 - INSTRUMENTARIUM / Podsumowanie**Wysokość pomieszczenia: 3.150 m, Wysokość montażu: 3.150 m,
Współczynnik konserwacji: 0.74

Wartości Lux, Skala 1:75

Powierzchnia	ρ [%]	E_m [lx]	E_{min} [lx]	E_{max} [lx]	E_{min} / E_m
Płaszczyzna pracy	/	279	216	325	0.775
Podłoga	20	270	187	326	0.693
Sufit	70	81	72	94	0.897
Ściany (4)	50	193	82	322	/

Płaszczyzna pracy:Wysokość: 0.000 m
Siatka: 12 x 9 Punkty
Margines: 0.200 m**UGR**Lewa ściana
Dolna ściana
(CIE, SHR = 0.25.)

Wzdłuż-

W poprzek

19
18

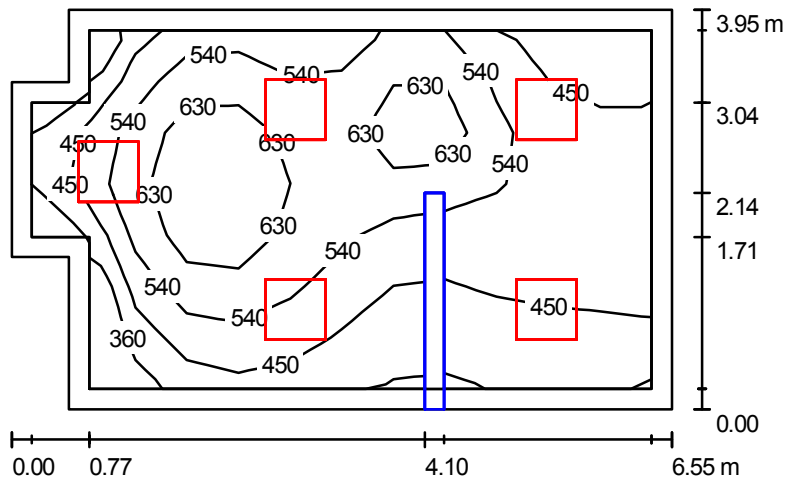
do osi oświetlenia

Wykaz opraw

Nr.	Ilość	Etykieta (Czynnik korekcyjny)	Φ [lm]	P [W]
1	6	AGA LIGHT TROLL AC424I65PLX AGAT Clean 4x24W PLX IP65 (1.000)	7000	98.0
W sumie:			42000	588.0

Specyfikacja mocy przyłączeniowej: $19.45 \text{ W/m}^2 = 6.98 \text{ W/m}^2/100 \text{ lx}$ (Powierzchnia podstawowa: 30.24 m^2)

AGA LIGHT

ul. Sochaczewska 110, Macierzysz
05-850 Ożarów MazowieckiEdytor Marcin Tarasiewicz
Telefon (+48) 668 864 017
faks
e-Mail m.tarasiewicz@agalight.pl**P3.018 - PRZYGOTOWANIE PACJENA / Podsumowanie**Wysokość pomieszczenia: 3.150 m, Wysokość montażu: 3.150 m,
Współczynnik konserwacji: 0.74

Wartości Lux, Skala 1:75

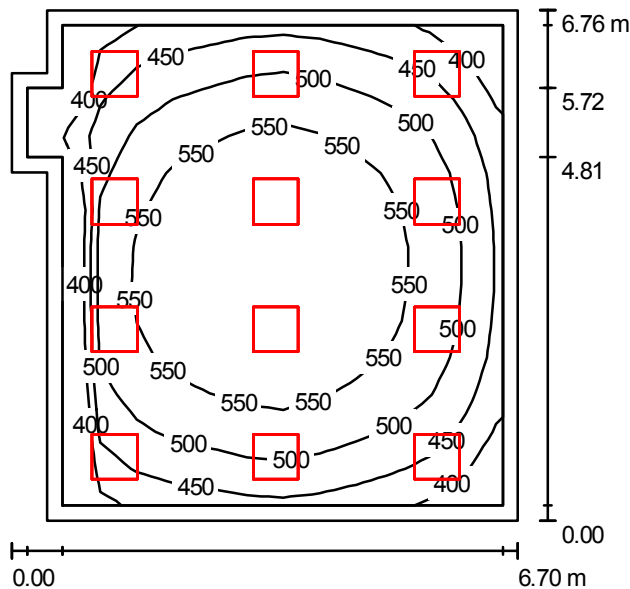
Powierzchnia	ρ [%]	E_m [lx]	E_{min} [lx]	E_{max} [lx]	E_{min} / E_m
Płaszczyzna pracy	/	523	319	748	0.611
Podłoga	20	390	71	601	0.181
Sufit	70	91	62	118	0.687
Ściany (8)	50	196	48	442	/

Płaszczyzna pracy:Wysokość: 0.850 m
Siatka: 12 x 7 Punkty
Margines: 0.200 m**Wykaz opraw**

Nr.	Ilość	Etykieta (Czynnik korekcyjny)	Φ [lm]	P [W]
1	5	AGA LIGHT TROLL AC424I65PPSH AGAT Clean 4x24W PPAR SH IP65 (1.000)	7000	98.0
W sumie:			35000	490.0

Specyfikacja mocy przyłączeniowej: $19.92 \text{ W/m}^2 = 3.81 \text{ W/m}^2/100 \text{ lx}$ (Powierzchnia podstawowa: 24.60 m^2)

AGA LIGHT

ul. Sochaczewska 110, Macierzysz
05-850 Ożarów MazowieckiEdytor Marcin Tarasiewicz
Telefon (+48) 668 864 017
faks
e-Mail m.tarasiewicz@agalight.pl**P3.019 - SALA WYBUDZEŃ / Podsumowanie**Wysokość pomieszczenia: 3.150 m, Wysokość montażu: 3.150 m,
Współczynnik konserwacji: 0.74

Wartości Lux, Skala 1:100

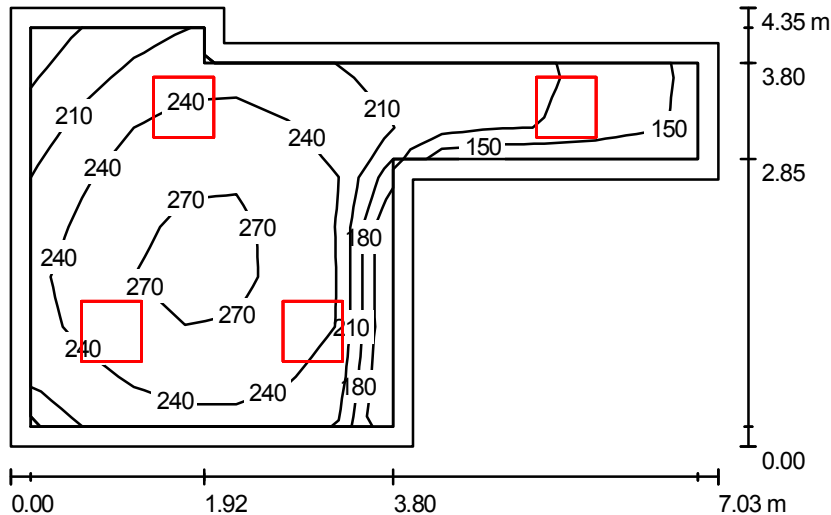
Powierzchnia	ρ [%]	E_m [lx]	E_{min} [lx]	E_{max} [lx]	E_{min} / E_m
Płaszczyzna pracy	/	512	357	604	0.696
Podłoga	20	420	243	518	0.579
Sufit	70	121	96	169	0.795
Ściany (8)	50	286	98	503	/

Płaszczyzna pracy:Wysokość: 0.850 m
Siatka: 13 x 13 Punkty
Margines: 0.200 m**Wykaz opraw**

Nr.	Ilość	Etykieta (Czynnik korekcyjny)	Φ [lm]	P [W]
1	12	AGA LIGHT TROLL AC424I65PLX AGAT Clean 4x24W PLX IP65 (1.000)	7000	98.0
W sumie:			84000	1176.0

Specyfikacja mocy przyłączeniowej: $27.52 \text{ W/m}^2 = 5.37 \text{ W/m}^2/100 \text{ lx}$ (Powierzchnia podstawowa: 42.73 m^2)

AGA LIGHT

ul. Sochaczewska 110, Macierzysz
05-850 Ożarów MazowieckiEdytor Marcin Tarasiewicz
Telefon (+48) 668 864 017
faks
e-Mail m.tarasiewicz@agalight.pl**P3.020 - WJAZDOWA ŚLUZA PACJENTA / Podsumowanie**Wysokość pomieszczenia: 2.800 m, Wysokość montażu: 2.800 m,
Współczynnik konserwacji: 0.74

Wartości Lux, Skala 1:75

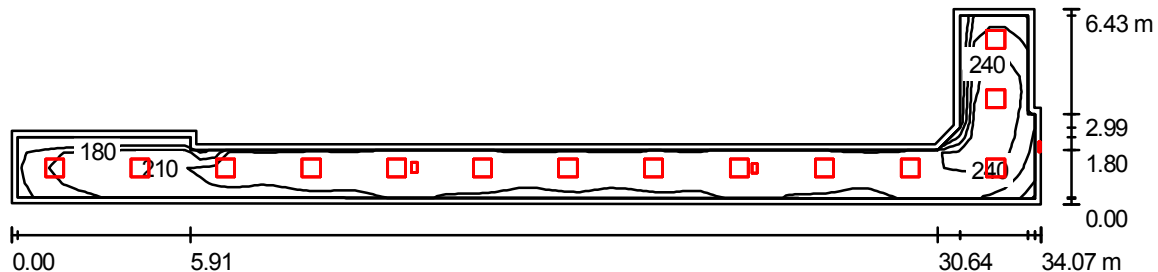
Powierzchnia	ρ [%]	E_m [lx]	E_{min} [lx]	E_{max} [lx]	E_{min} / E_m
Płaszczyzna pracy	/	231	144	283	0.622
Podłoga	20	220	127	284	0.577
Sufit	70	75	53	151	0.702
Ściany (10)	50	168	63	688	/

Płaszczyzna pracy:Wysokość: 0.000 m
Siatka: 8 x 13 Punkty
Margines: 0.200 m**Wykaz opraw**

Nr.	Ilość	Etykieta (Czynnik korekcyjny)	Φ [lm]	P [W]
1	4	AGA LIGHT TROLL AC424I65PLX AGAT Clean 4x24W PLX IP65 (1.000)	7000	98.0
W sumie:			28000	392.0

Specyfikacja mocy przyłączeniowej: $18.82 \text{ W/m}^2 = 8.15 \text{ W/m}^2/100 \text{ lx}$ (Powierzchnia podstawowa: 20.83 m^2)

AGA LIGHT

ul. Sochaczewska 110, Macierzysz
05-850 Ożarów MazowieckiEdytor Marcin Tarasiewicz
Telefon (+48) 668 864 017
faks
e-Mail m.tarasiewicz@agalight.pl**P3.021 - KOMUNIKACJA WEWN. BO3 / Podsumowanie**

Wysokość pomieszczenia: 2.800 m, Współczynnik konserwacji: 0.74

Wartości Lux, Skala 1:250

Powierzchnia	ρ [%]	E_m [lx]	E_{min} [lx]	E_{max} [lx]	E_{min} / E_m
Płaszczyzna pracy	/	218	138	264	0.633
Podłoga	20	212	116	264	0.544
Sufit	70	70	48	126	0.688
Ściany (11)	50	158	50	470	/

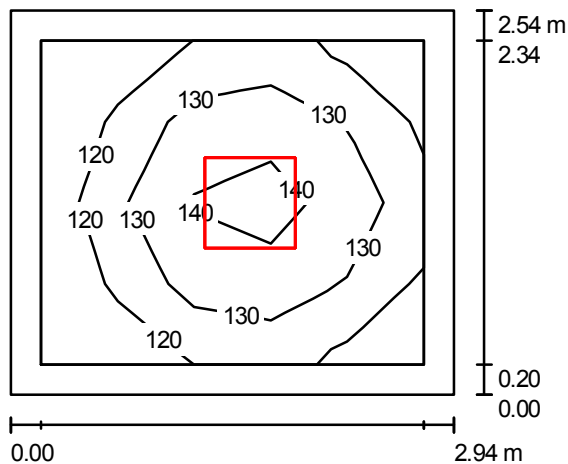
Płaszczyzna pracy:Wysokość: 0.000 m
Siatka: 12 x 67 Punkty
Margines: 0.200 m**Wykaz opraw**

Nr.	Ilość	Etykieta (Czynnik korekcyjny)	Φ [lm]	P [W]
1	2	AGA LIGH TROLL CRKRSMSNLED Cruiser KR IP20 (1.000)	177	4.0
2	1	AGA LIGH TROLL CRPTMS3F Cruiser PT IP53 (1.000)	540	12.0
3	14	AGA LIGHT TROLL AC424I65PLX AGAT Clean 4x24W PLX IP65 (1.000)	7000	98.0

W sumie: 98894 1392.0

Specyfikacja mocy przyłączeniowej: $16.94 \text{ W/m}^2 = 7.77 \text{ W/m}^2/100 \text{ lx}$ (Powierzchnia podstawowa: 82.15 m^2)

AGA LIGHT

ul. Sochaczewska 110, Macierzysz
05-850 Ożarów MazowieckiEdytor Marcin Tarasiewicz
Telefon (+48) 668 864 017
faks
e-Mail m.tarasiewicz@agalight.pl**P3.022 - POM. RTG PRZEWOŻNE / Podsumowanie**Wysokość pomieszczenia: 2.800 m, Wysokość montażu: 2.800 m,
Współczynnik konserwacji: 0.74

Wartości Lux, Skala 1:50

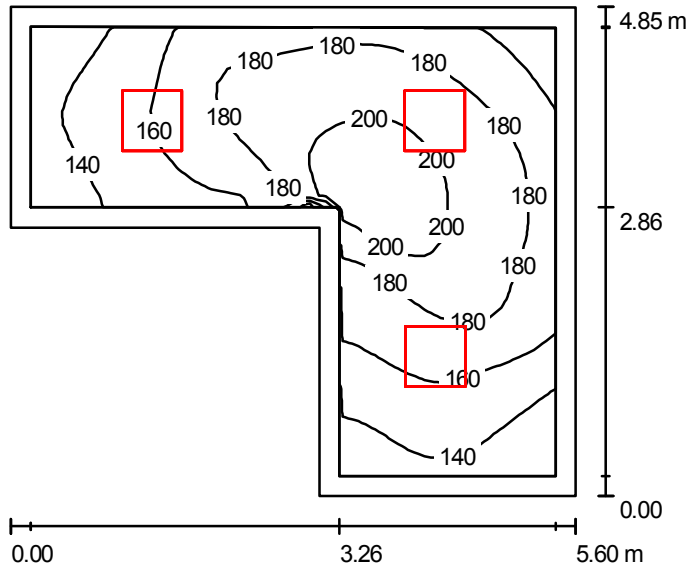
Powierzchnia	ρ [%]	E_m [lx]	E_{min} [lx]	E_{max} [lx]	E_{min} / E_m
Płaszczyzna pracy	/	130	111	147	0.858
Podłoga	20	121	85	148	0.706
Sufit	70	45	32	51	0.717
Ściany (5)	50	99	40	189	/

Płaszczyzna pracy:Wysokość: 0.000 m
Siatka: 5 x 4 Punkty
Margines: 0.200 m**Wykaz opraw**

Nr.	Ilość	Etykieta (Czynnik korekcyjny)	Φ [lm]	P [W]
1	1	AGA LIGHT TROLL AC424I65PLX AGAT Clean 4x24W PLX IP65 (1.000)	7000	98.0
W sumie:			7000	98.0

Specyfikacja mocy przyłączeniowej: $13.12 \text{ W/m}^2 = 10.10 \text{ W/m}^2/100 \text{ lx}$ (Powierzchnia podstawowa: 7.47 m^2)

AGA LIGHT

ul. Sochaczewska 110, Macierzysz
05-850 Ożarów MazowieckiEdytor Marcin Tarasiewicz
Telefon (+48) 668 864 017
faks
e-Mail m.tarasiewicz@agalight.pl**P3.023 - MAGAZYN SPRZETU I APARATURY / Podsumowanie**Wysokość pomieszczenia: 3.150 m, Wysokość montażu: 3.150 m,
Współczynnik konserwacji: 0.74

Wartości Lux, Skala 1:75

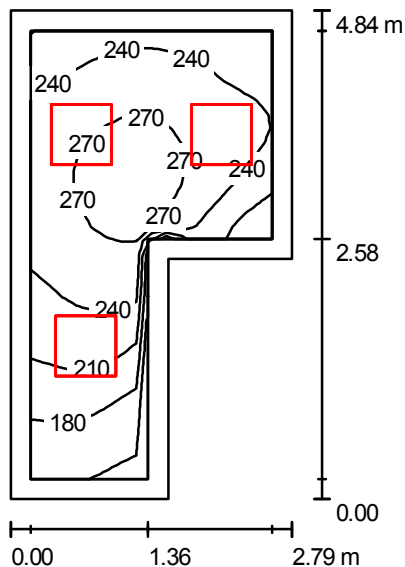
Powierzchnia	ρ [%]	E_m [lx]	E_{min} [lx]	E_{max} [lx]	E_{min} / E_m
Płaszczyzna pracy	/	170	122	207	0.720
Podłoga	20	163	111	209	0.683
Sufit	70	58	45	78	0.768
Ściany (6)	50	128	54	273	/

Płaszczyzna pracy:Wysokość: 0.000 m
Siatka: 32 x 32 Punkty
Margines: 0.200 m**Wykaz opraw**

Nr.	Ilość	Etykieta (Czynnik korekcyjny)	Φ [lm]	P [W]
1	3	AGA LIGHT TROLL AC424I65PLX AGAT Clean 4x24W PLX IP65 (1.000)	7000	98.0
W sumie:			21000	294.0

Specyfikacja mocy przyłączeniowej: $15.48 \text{ W/m}^2 = 9.12 \text{ W/m}^2/100 \text{ lx}$ (Powierzchnia podstawowa: 18.99 m^2)

AGA LIGHT

ul. Sochaczewska 110, Macierzysz
05-850 Ożarów MazowieckiEdytor Marcin Tarasiewicz
Telefon (+48) 668 864 017
faks
e-Mail m.tarasiewicz@agalight.pl**P3.024 - SKŁ.PORZĄD. / Podsumowanie**Wysokość pomieszczenia: 3.150 m, Wysokość montażu: 3.150 m,
Współczynnik konserwacji: 0.74

Wartości Lux, Skala 1:75

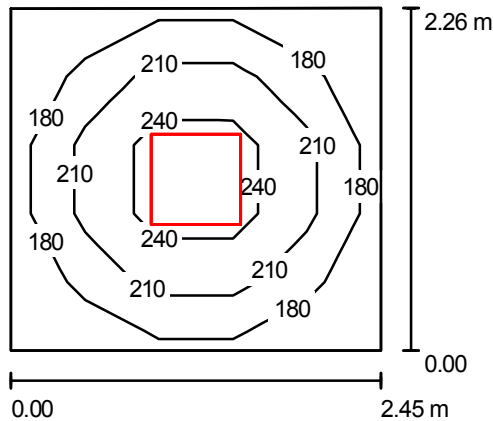
Powierzchnia	ρ [%]	E_m [lx]	E_{min} [lx]	E_{max} [lx]	E_{min} / E_m
Płaszczyzna pracy	/	236	143	282	0.606
Podłoga	20	224	132	282	0.587
Sufit	70	100	59	139	0.594
Ściany (6)	50	199	76	633	/

Płaszczyzna pracy:Wysokość: 0.000 m
Siatka: 32 x 16 Punkty
Margines: 0.200 m**Wykaz opraw**

Nr.	Ilość	Etykieta (Czynnik korekcyjny)	Φ [lm]	P [W]
1	3	AGA LIGHT TROLL AC424I65PLX AGAT Clean 4x24W PLX IP65 (1.000)	7000	98.0
W sumie:			21000	294.0

Specyfikacja mocy przyłączeniowej: 27.80 W/m² = 11.77 W/m²/100 lx (Powierzchnia podstawowa: 10.58 m²)

AGA LIGHT

ul. Sochaczewska 110, Macierzysz
05-850 Ożarów MazowieckiEdytor Marcin Tarasiewicz
Telefon (+48) 668 864 017
faks
e-Mail m.tarasiewicz@agalight.pl**P3.025 - BRUDOWNIK / Podsumowanie**Wysokość pomieszczenia: 2.800 m, Wysokość montażu: 2.800 m,
Współczynnik konserwacji: 0.74

Wartości Lux, Skala 1:50

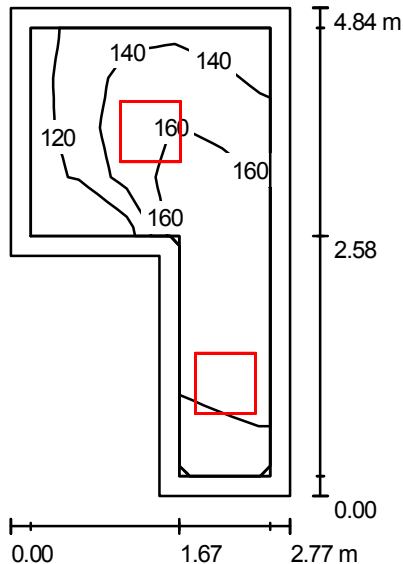
Powierzchnia	ρ [%]	E_m [lx]	E_{min} [lx]	E_{max} [lx]	E_{min} / E_m
Płaszczyzna pracy	/	206	153	270	0.745
Podłoga	20	136	109	158	0.807
Sufit	70	59	42	67	0.711
Ściany (4)	50	125	53	241	/

Płaszczyzna pracy:Wysokość: 0.850 m
Siatka: 5 x 5 Punkty
Margines: 0.000 m**Wykaz opraw**

Nr.	Ilość	Etykieta (Czynnik korekcyjny)	Φ [lm]	P [W]
1	1	AGA LIGHT TROLL AC424I65PLX AGAT Clean 4x24W PLX IP65 (1.000)	7000	98.0
W sumie:			7000	98.0

Specyfikacja mocy przyłączeniowej: $17.70 \text{ W/m}^2 = 8.61 \text{ W/m}^2/100 \text{ lx}$ (Powierzchnia podstawowa: 5.54 m^2)

AGA LIGHT

ul. Sochaczewska 110, Macierzysz
05-850 Ożarów MazowieckiEdytor Marcin Tarasiewicz
Telefon (+48) 668 864 017
faks
e-Mail m.tarasiewicz@agalight.pl**P3.026 - MAGAZYN CZYSTEJ BIELIZNY / Podsumowanie**Wysokość pomieszczenia: 3.150 m, Wysokość montażu: 3.150 m,
Współczynnik konserwacji: 0.74

Wartości Lux, Skala 1:75

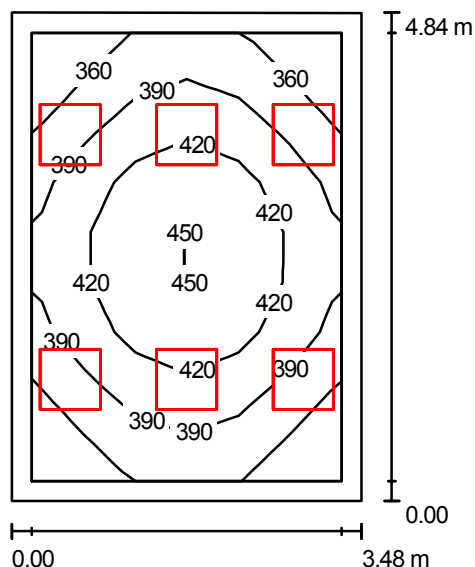
Powierzchnia	ρ [%]	E_m [lx]	E_{min} [lx]	E_{max} [lx]	E_{min} / E_m
Płaszczyzna pracy	/	152	113	175	0.744
Podłoga	20	145	98	177	0.676
Sufit	70	70	41	140	0.586
Ściany (6)	50	140	52	683	/

Płaszczyzna pracy:Wysokość: 0.000 m
Siatka: 9 x 5 Punkty
Margines: 0.200 m**Wykaz opraw**

Nr.	Ilość	Etykieta (Czynnik korekcyjny)	Φ [lm]	P [W]
1	2	AGA LIGHT TROLL AC424I65PLX AGAT Clean 4x24W PLX IP65 (1.000)	7000	98.0
W sumie:			14000	196.0

Specyfikacja mocy przyłączeniowej: $19.77 \text{ W/m}^2 = 13.04 \text{ W/m}^2/100 \text{ lx}$ (Powierzchnia podstawowa: 9.91 m^2)

AGA LIGHT

ul. Sochaczewska 110, Macierzysz
05-850 Ożarów MazowieckiEdytor Marcin Tarasiewicz
Telefon (+48) 668 864 017
faks
e-Mail m.tarasiewicz@agalight.pl**P3.027 - MYCIE I SUSZENIE BLATÓW I WÓZKÓW / Podsumowanie**Wysokość pomieszczenia: 3.150 m, Wysokość montażu: 3.150 m,
Współczynnik konserwacji: 0.74

Wartości Lux, Skala 1:75

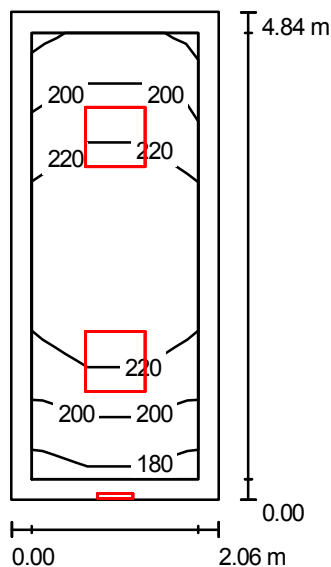
Powierzchnia	ρ [%]	E_m [lx]	E_{min} [lx]	E_{max} [lx]	E_{min} / E_m
Płaszczyzna pracy	/	400	333	453	0.832
Podłoga	20	384	288	452	0.750
Sufit	70	141	117	205	0.827
Ściany (4)	50	312	136	884	/

Płaszczyzna pracy:Wysokość: 0.000 m
Siatka: 9 x 6 Punkty
Margines: 0.200 m**Wykaz opraw**

Nr.	Ilość	Etykieta (Czynnik korekcyjny)	Φ [lm]	P [W]
1	6	AGA LIGHT TROLL AC424I65PLX AGAT Clean 4x24W PLX IP65 (1.000)	7000	98.0
W sumie:			42000	588.0

Specyfikacja mocy przyłączeniowej: $34.91 \text{ W/m}^2 = 8.72 \text{ W/m}^2/100 \text{ lx}$ (Powierzchnia podstawowa: 16.84 m^2)

AGA LIGHT

ul. Sochaczewska 110, Macierzysz
05-850 Ożarów MazowieckiEdytor Marcin Tarasiewicz
Telefon (+48) 668 864 017
faks
e-Mail m.tarasiewicz@agalight.pl**P3.028 - ŚLUZA BLATÓW I WÓZKÓW / Podsumowanie**

Wysokość pomieszczenia: 2.800 m, Współczynnik konserwacji: 0.74

Wartości Lux, Skala 1:75

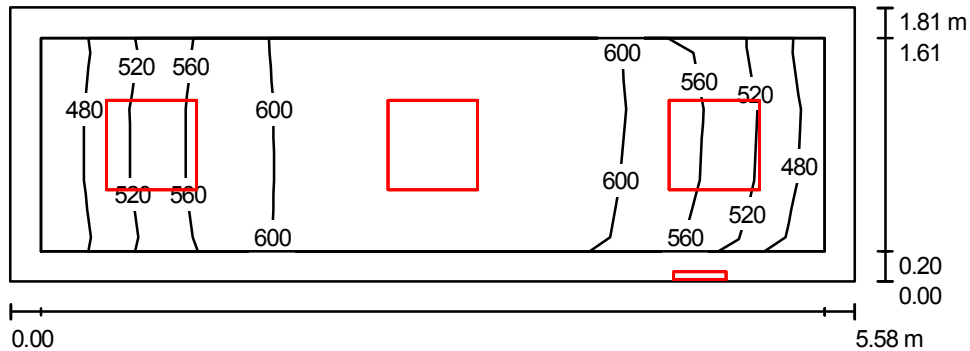
Powierzchnia	ρ [%]	E_m [lx]	E_{min} [lx]	E_{max} [lx]	E_{min} / E_m
Płaszczyzna pracy	/	215	177	242	0.823
Podłoga	20	206	150	245	0.729
Sufit	70	95	63	142	0.663
Ściany (4)	55	172	83	331	/

Płaszczyzna pracy:Wysokość: 0.000 m
Siatka: 9 x 3 Punkty
Margines: 0.200 m**Wykaz opraw**

Nr.	Ilość	Etykieta (Czynnik korekcyjny)	Φ [lm]	P [W]
1	1	AGA LIGH TROLL CRPTMS3F Cruiser PT IP53 (1.000)	540	12.0
2	2	AGA LIGHT TROLL AC424I65PLX AGAT Clean 4x24W PLX IP65 (1.000)	7000	98.0
W sumie:			14540	208.0

Specyfikacja mocy przyłączeniowej: $20.86 \text{ W/m}^2 = 9.71 \text{ W/m}^2/100 \text{ lx}$ (Powierzchnia podstawowa: 9.97 m^2)

AGA LIGHT

ul. Sochaczewska 110, Macierzysz
05-850 Ożarów MazowieckiEdytor Marcin Tarasiewicz
Telefon (+48) 668 864 017
faks
e-Mail m.tarasiewicz@agalight.pl**P3.029 - PRZYGOTOWANIE LEKARZY 2 / Podsumowanie**

Wysokość pomieszczenia: 3.000 m, Współczynnik konserwacji: 0.74

Wartości Lux, Skala 1:50

Powierzchnia	ρ [%]	E_m [lx]	E_{min} [lx]	E_{max} [lx]	E_{min} / E_m
Płaszczyzna pracy	/	578	474	638	0.820
Podłoga	20	401	303	469	0.757
Sufit	70	122	81	166	0.666
Ściany (4)	50	281	84	551	/

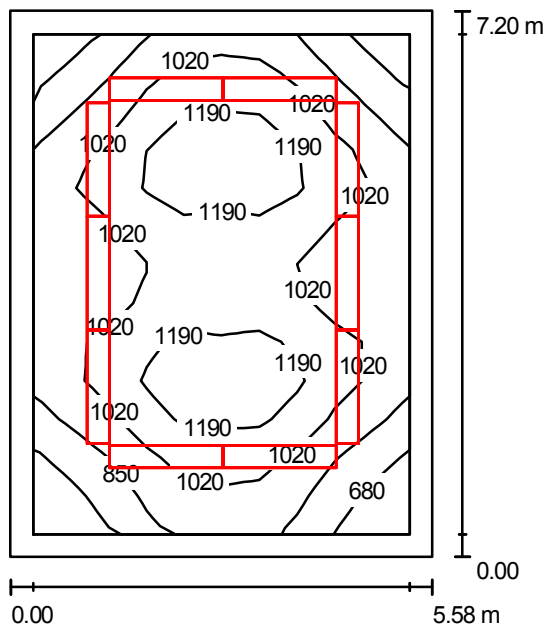
Płaszczyzna pracy:Wysokość: 0.850 m
Siatka: 10 x 3 Punkty
Margines: 0.200 m**Wykaz opraw**

Nr.	Ilość	Etykieta (Czynnik korekcyjny)	Φ [lm]	P [W]
1	1	AGA LIGH TROLL CRPTMS3F Cruiser PT IP53 (1.000)	540	12.0
2	3	AGA LIGHT TROLL AC424I65PPSH AGAT Clean 4x24W PPAR SH IP65 (1.000)	7000	98.0

W sumie: 21540 306.0

Specyfikacja mocy przyłączeniowej: $30.30 \text{ W/m}^2 = 5.24 \text{ W/m}^2/100 \text{ lx}$ (Powierzchnia podstawowa: 10.10 m^2)

AGA LIGHT

ul. Sochaczewska 110, Macierzysz
05-850 Ożarów MazowieckiEdytor Marcin Tarasiewicz
Telefon (+48) 668 864 017
faks
e-Mail m.tarasiewicz@agalight.pl**P3.030 - SALA OPERACYJNA 3 / Podsumowanie**Wysokość pomieszczenia: 3.000 m, Wysokość montażu: 3.000 m,
Współczynnik konserwacji: 0.74

Wartości Lux, Skala 1:100

Powierzchnia	ρ [%]	E_m [lx]	E_{min} [lx]	E_{max} [lx]	E_{min} / E_m
Płaszczyzna pracy	/	1008	544	1392	0.540
Podłoga	25	844	452	1329	0.536
Sufit	70	211	144	245	0.680
Ściany (4)	60	371	143	687	/

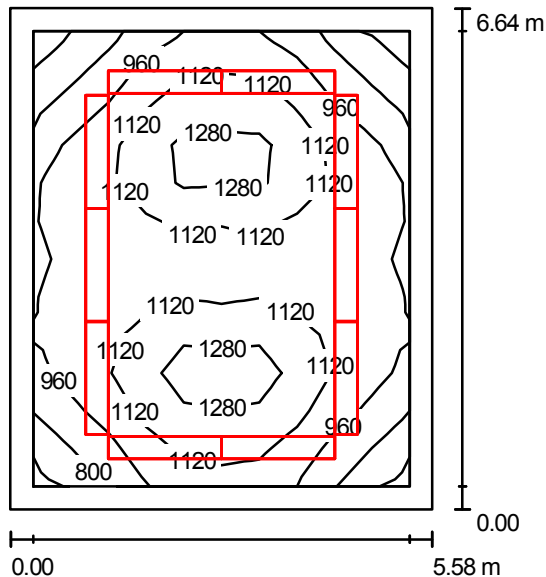
Płaszczyzna pracy:Wysokość: 0.850 m
Siatka: 13 x 10 Punkty
Margines: 0.300 m**Wykaz opraw**

Nr.	Ilość	Etykieta (Czynnik korekcyjny)	Φ [lm]	P [W]
1	10	AGA LIGHT TROLL AC249I65PPSH AGAT Clean 2x49W PPAR SH IP65 (1.000)	8600	110.0

W sumie: 86000 1100.0

Specyfikacja mocy przyłączeniowej: $27.38 \text{ W/m}^2 = 2.72 \text{ W/m}^2/100 \text{ lx}$ (Powierzchnia podstawowa: 40.18 m^2)

AGA LIGHT

ul. Sochaczewska 110, Macierzysz
05-850 Ożarów MazowieckiEdytor Marcin Tarasiewicz
Telefon (+48) 668 864 017
faks
e-Mail m.tarasiewicz@agalight.pl**P3.031, P3.033 - SALA OPERACYJNA 2, 1 / Podsumowanie**Wysokość pomieszczenia: 3.000 m, Wysokość montażu: 3.000 m,
Współczynnik konserwacji: 0.74

Wartości Lux, Skala 1:100

Powierzchnia	ρ [%]	E_m [lx]	E_{min} [lx]	E_{max} [lx]	E_{min} / E_m
Płaszczyzna pracy	/	1050	634	1393	0.603
Podłoga	25	885	518	1341	0.586
Sufit	70	231	161	262	0.697
Ściany (4)	60	416	159	821	/

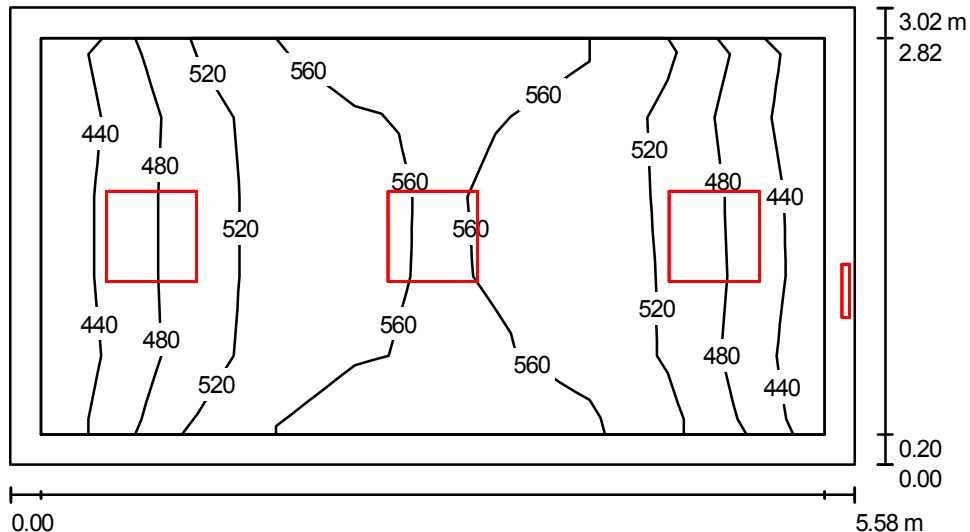
Płaszczyzna pracy:Wysokość: 0.850 m
Siatka: 10 x 12 Punkty
Margines: 0.300 m**Wykaz opraw**

Nr.	Ilość	Etykieta (Czynnik korekcyjny)	Φ [lm]	P [W]
1	10	AGA LIGHT TROLL AC249I65PPSH AGAT Clean 2x49W PPAR SH IP65 (1.000)	8600	110.0

W sumie: 86000 1100.0

Specyfikacja mocy przyłączeniowej: $29.68 \text{ W/m}^2 = 2.83 \text{ W/m}^2/100 \text{ lx}$ (Powierzchnia podstawowa: 37.06 m^2)

AGA LIGHT

ul. Sochaczewska 110, Macierzysz
05-850 Ożarów MazowieckiEdytor Marcin Tarasiewicz
Telefon (+48) 668 864 017
faks
e-Mail m.tarasiewicz@agalight.pl**P3.032 - PRZYGOTOWANIE LEKARZY 1 / Podsumowanie**

Wysokość pomieszczenia: 3.000 m, Współczynnik konserwacji: 0.74

Wartości Lux, Skala 1:50

Powierzchnia	ρ [%]	E_m [lx]	E_{min} [lx]	E_{max} [lx]	E_{min} / E_m
Płaszczyzna pracy	/	516	422	582	0.818
Podłoga	20	377	285	478	0.756
Sufit	70	89	60	129	0.669
Ściany (4)	55	186	62	413	/

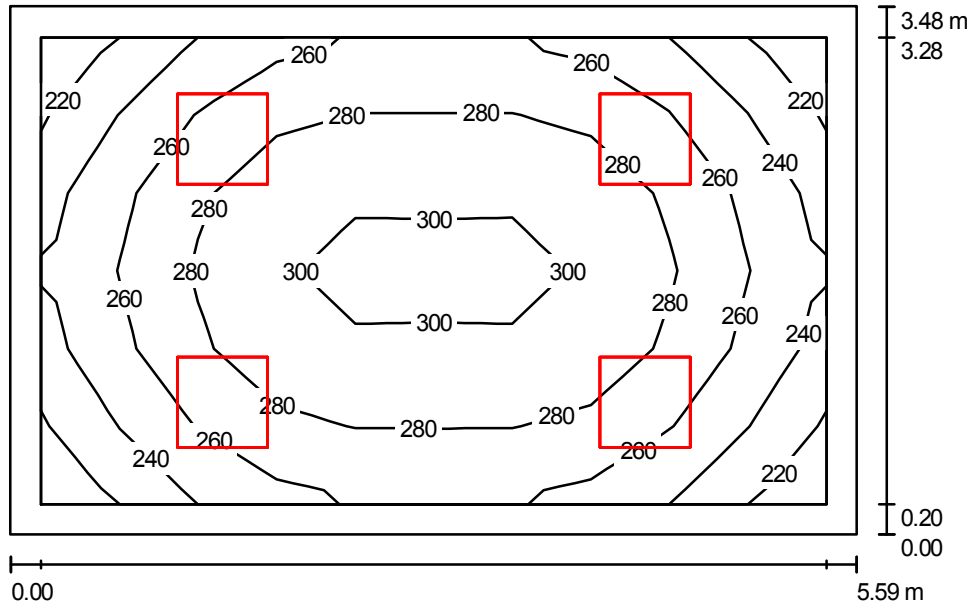
Płaszczyzna pracy:Wysokość: 0.850 m
Siatka: 10 x 5 Punkty
Margines: 0.200 m**Wykaz opraw**

Nr.	Ilość	Etykieta (Czynnik korekcyjny)	Φ [lm]	P [W]
1	1	AGA LIGH TROLL CRPTMS3F Cruiser PT IP53 (1.000)	540	12.0
2	3	AGA LIGHT TROLL AC424I65PPSH AGAT Clean 4x24W PPAR SH IP65 (1.000)	7000	98.0

W sumie: 21540 306.0

Specyfikacja mocy przyłączeniowej: $18.13 \text{ W/m}^2 = 3.51 \text{ W/m}^2/100 \text{ lx}$ (Powierzchnia podstawowa: 16.88 m^2)

AGA LIGHT

ul. Sochaczewska 110, Macierzysz
05-850 Ożarów MazowieckiEdytor Marcin Tarasiewicz
Telefon (+48) 668 864 017
faks
e-Mail m.tarasiewicz@agalight.pl**P3.034 - ŚLUZA PACJENTÓW / Podsumowanie**Wysokość pomieszczenia: 2.800 m, Wysokość montażu: 2.800 m,
Współczynnik konserwacji: 0.74

Wartości Lux, Skala 1:50

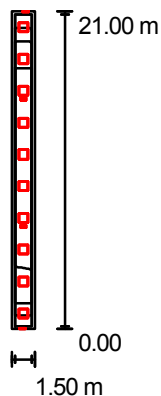
Powierzchnia	ρ [%]	E_m [lx]	E_{min} [lx]	E_{max} [lx]	E_{min} / E_m
Płaszczyzna pracy	/	271	217	305	0.801
Podłoga	20	259	182	309	0.700
Sufit	70	81	67	109	0.823
Ściany (4)	50	190	82	406	/

Płaszczyzna pracy:Wysokość: 0.000 m
Siatka: 10 x 6 Punkty
Margines: 0.200 m**UGR**Wzdłuż- W poprzek do osi oświetlenia
Lewa ściana 19 19
Dolna ściana 18 18
(CIE, SHR = 0.25.)**Wykaz opraw**

Nr.	Ilość	Etykieta (Czynnik korekcyjny)	Φ [lm]	P [W]
1	4	AGA LIGHT TROLL AC424I65PLX AGAT Clean 4x24W PLX IP65 (1.000)	7000	98.0
W sumie:			28000	392.0

Specyfikacja mocy przyłączeniowej: $20.15 \text{ W/m}^2 = 7.42 \text{ W/m}^2/100 \text{ lx}$ (Powierzchnia podstawowa: 19.45 m^2)

AGA LIGHT

ul. Sochaczewska 110, Macierzysz
05-850 Ożarów MazowieckiEdytor Marcin Tarasiewicz
Telefon (+48) 668 864 017
faks
e-Mail m.tarasiewicz@agalight.pl**P3.035 - OBEJŚCIE BRUDNE / Podsumowanie**

Wysokość pomieszczenia: 2.800 m, Współczynnik konserwacji: 0.74

Wartości Lux, Skala 1:500

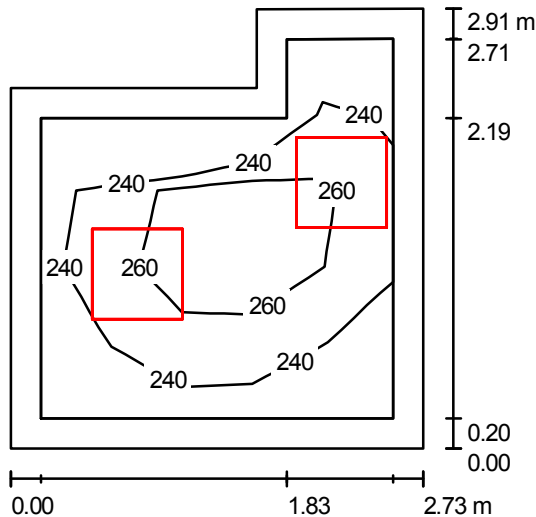
Powierzchnia	ρ [%]	E_m [lx]	E_{min} [lx]	E_{max} [lx]	E_{min} / E_m
Płaszczyzna pracy	/	218	161	240	0.737
Podłoga	20	212	142	239	0.670
Sufit	70	90	79	145	0.877
Ściany (4)	50	180	78	412	/

Płaszczyzna pracy:Wysokość: 0.000 m
Siatka: 41 x 2 Punkty
Margines: 0.200 m**Wykaz opraw**

Nr.	Ilość	Etykieta (Czynnik korekcyjny)	Φ [lm]	P [W]
1	2	AGA LIGH TROLL CRKRSMSNLED Cruiser KR IP20 (1.000)	177	4.0
2	2	AGA LIGH TROLL CRPTMS3F Cruiser PT IP53 (1.000)	540	12.0
3	10	AGA LIGHT S.A. A5414PLX AGAT T5 4x14W PLX (1.000)	4800	61.0
W sumie:			49434	642.0

Specyfikacja mocy przyłączeniowej: $20.38 \text{ W/m}^2 = 9.34 \text{ W/m}^2/100 \text{ lx}$ (Powierzchnia podstawowa: 31.50 m^2)

AGA LIGHT

ul. Sochaczewska 110, Macierzysz
05-850 Ożarów MazowieckiEdytor Marcin Tarasiewicz
Telefon (+48) 668 864 017
faks
e-Mail m.tarasiewicz@agalight.pl**P3.036 - EKSPEDYCJA M.BRUDNEGO / Podsumowanie**Wysokość pomieszczenia: 2.800 m, Wysokość montażu: 2.800 m,
Współczynnik konserwacji: 0.74

Wartości Lux, Skala 1:50

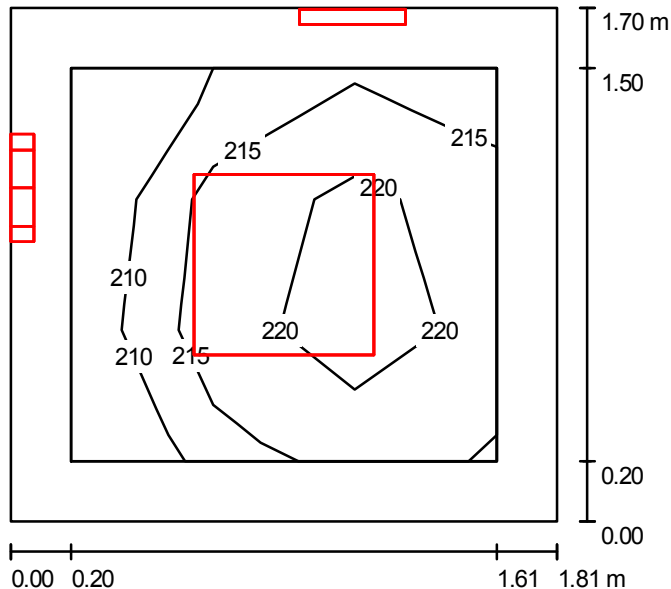
Powierzchnia	ρ [%]	E_m [lx]	E_{min} [lx]	E_{max} [lx]	E_{min} / E_m
Płaszczyzna pracy	/	250	222	277	0.889
Podłoga	20	237	172	279	0.725
Sufit	70	103	68	184	0.659
Ściany (6)	50	210	81	982	/

Płaszczyzna pracy:Wysokość: 0.000 m
Siatka: 5 x 5 Punkty
Margines: 0.200 m**Wykaz opraw**

Nr.	Ilość	Etykieta (Czynnik korekcyjny)	Φ [lm]	P [W]
1	2	AGA LIGHT S.A. A5424PLX AGAT T5 4x24W PLX (1.000)	7000	98.0
W sumie:			14000	196.0

Specyfikacja mocy przyłączeniowej: $27.63 \text{ W/m}^2 = 11.07 \text{ W/m}^2/100 \text{ lx}$ (Powierzchnia podstawowa: 7.09 m^2)

AGA LIGHT

ul. Sochaczewska 110, Macierzysz
05-850 Ożarów MazowieckiEdytor Marcin Tarasiewicz
Telefon (+48) 668 864 017
faks
e-Mail m.tarasiewicz@agalight.pl**P3.038 - ŚLUZA / Podsumowanie**

Wysokość pomieszczenia: 2.800 m, Współczynnik konserwacji: 0.74

Wartości Lux, Skala 1:25

Powierzchnia	ρ [%]	E_m [lx]	E_{min} [lx]	E_{max} [lx]	E_{min} / E_m
Płaszczyzna pracy	/	218	208	228	0.953
Podłoga	20	207	171	229	0.827
Sufit	70	227	125	366	0.553
Ściany (4)	50	269	97	633	/

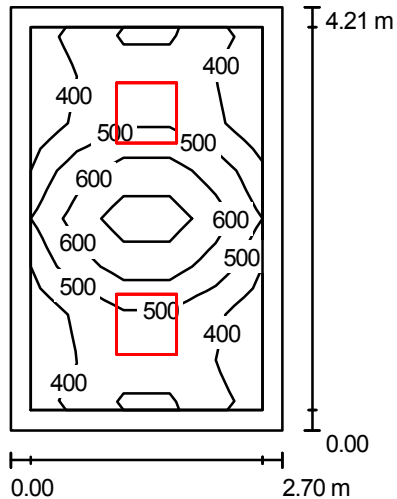
Płaszczyzna pracy:Wysokość: 0.000 m
Siatka: 3 x 3 Punkty
Margines: 0.200 m**Wykaz opraw**

Nr.	Ilość	Etykieta (Czynnik korekcyjny)	Φ [lm]	P [W]
1	1	AGA LIGH TROLL CRPTMS3F Cruiser PT IP53 (1.000)	540	12.0
2	1	AGA LIGHT S.A. A5424PLX AGAT T5 4x24W PLX (1.000)	7000	98.0
3	1	AGA LIGHT TROLL AM118TCLPCG9 Ametyst 1x18W (1.000)	1200	19.0

W sumie: 8740 129.0

Specyfikacja mocy przyłączeniowej: $41.92 \text{ W/m}^2 = 19.20 \text{ W/m}^2/100 \text{ lx}$ (Powierzchnia podstawowa: 3.08 m^2)

AGA LIGHT

ul. Sochaczewska 110, Macierzysz
05-850 Ożarów MazowieckiEdytor Marcin Tarasiewicz
Telefon (+48) 668 864 017
faks
e-Mail m.tarasiewicz@agalight.pl**P3.039 - POKÓJ KIEROWNIKA BO / Podsumowanie**Wysokość pomieszczenia: 2.800 m, Wysokość montażu: 2.800 m,
Współczynnik konserwacji: 0.74

Wartości Lux, Skala 1:75

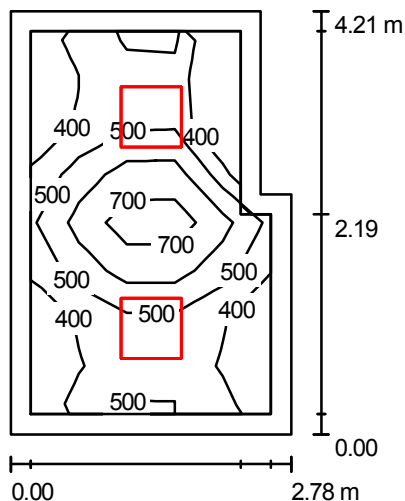
Powierzchnia	ρ [%]	E_m [lx]	E_{min} [lx]	E_{max} [lx]	E_{min} / E_m
Płaszczyzna pracy	/	507	340	796	0.671
Podłoga	20	348	237	502	0.680
Sufit	70	76	55	90	0.725
Ściany (4)	50	183	55	415	/

Płaszczyzna pracy:Wysokość: 0.850 m
Siatka: 5 x 8 Punkty
Margines: 0.200 m**Wykaz opraw**

Nr.	Ilość	Etykieta (Czynnik korekcyjny)	Φ [lm]	P [W]
1	2	Aga Light TROLL A5424PPRR AGAT T5 4x24W PPAR-P RR B1 (1.000)	7000	98.0
W sumie:			14000	196.0

Specyfikacja mocy przyłączeniowej: $17.26 \text{ W/m}^2 = 3.41 \text{ W/m}^2/100 \text{ lx}$ (Powierzchnia podstawowa: 11.35 m^2)

AGA LIGHT

ul. Sochaczewska 110, Macierzysz
05-850 Ożarów MazowieckiEdytor Marcin Tarasiewicz
Telefon (+48) 668 864 017
faks
e-Mail m.tarasiewicz@agalight.pl**P3.040 - POKÓJ PIEŁĘGNIARKI ODDZIAŁOWEJ BO / Podsumowanie**Wysokość pomieszczenia: 2.800 m, Wysokość montażu: 2.800 m,
Współczynnik konserwacji: 0.74

Wartości Lux, Skala 1:75

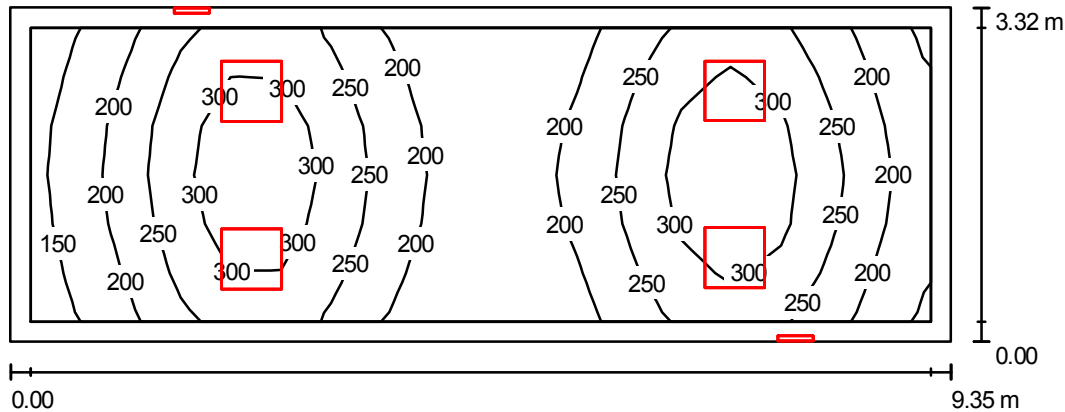
Powierzchnia	ρ [%]	E_m [lx]	E_{min} [lx]	E_{max} [lx]	E_{min} / E_m
Płaszczyzna pracy	/	510	327	799	0.641
Podłoga	20	348	233	502	0.669
Sufit	70	77	51	109	0.667
Ściany (6)	50	183	52	416	/

Płaszczyzna pracy:Wysokość: 0.850 m
Siatka: 8 x 5 Punkty
Margines: 0.200 m**Wykaz opraw**

Nr.	Ilość	Etykieta (Czynnik korekcyjny)	Φ [lm]	P [W]
1	2	Aga Light TROLL A5424PPRR AGAT T5 4x24W PPAR-P RR B1 (1.000)	7000	98.0
W sumie:			14000	196.0

Specyfikacja mocy przyłączeniowej: $17.59 \text{ W/m}^2 = 3.45 \text{ W/m}^2/100 \text{ lx}$ (Powierzchnia podstawowa: 11.14 m^2)

AGA LIGHT

ul. Sochaczewska 110, Macierzysz
05-850 Ożarów MazowieckiEdytor Marcin Tarasiewicz
Telefon (+48) 668 864 017
faks
e-Mail m.tarasiewicz@agalight.pl**P3.041 - KLATKA SCHODOWA / Podsumowanie**

Wysokość pomieszczenia: 2.160 m, Współczynnik konserwacji: 0.74

Wartości Lux, Skala 1:75

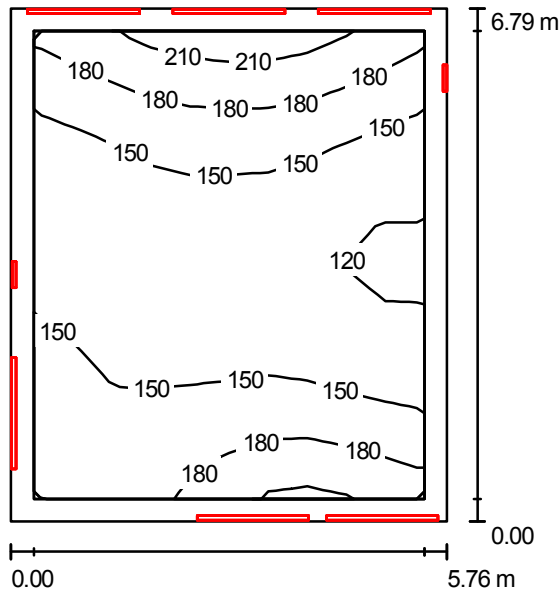
Powierzchnia	ρ [%]	E_m [lx]	E_{min} [lx]	E_{max} [lx]	E_{min} / E_m
Płaszczyzna pracy	/	239	133	345	0.554
Podłoga	20	227	116	350	0.510
Sufit	70	66	38	707	0.572
Ściany (4)	50	143	50	460	/

Płaszczyzna pracy:Wysokość: 0.000 m
Siatka: 18 x 6 Punkty
Margines: 0.200 m**Wykaz opraw**

Nr.	Ilość	Etykieta (Czynnik korekcyjny)	Φ [lm]	P [W]
1	2	AGA LIGHT TROLL CRPTMS3F Cruiser PT IP53 (1.000)	540	12.0
2	4	AGA LIGHT S.A. A5424PLX AGAT T5 4x24W PLX (1.000)	7000	98.0
W sumie:			29080	416.0

Specyfikacja mocy przyłączeniowej: $13.40 \text{ W/m}^2 = 5.60 \text{ W/m}^2/100 \text{ lx}$ (Powierzchnia podstawowa: 31.04 m^2)

AGA LIGHT

ul. Sochaczewska 110, Macierzysz
05-850 Ożarów MazowieckiEdytor Marcin Tarasiewicz
Telefon (+48) 668 864 017
faks
e-Mail m.tarasiewicz@agalight.pl**P3.042 - KLATKA SCHODOWA / Podsumowanie**

Wysokość pomieszczenia: 3.600 m, Współczynnik konserwacji: 0.74

Wartości Lux, Skala 1:100

Powierzchnia	ρ [%]	E_m [lx]	E_{min} [lx]	E_{max} [lx]	E_{min} / E_m
Płaszczyzna pracy	/	154	114	217	0.745
Podłoga	20	155	108	225	0.696
Sufit	70	154	67	365	0.435
Ściany (4)	55	169	67	3329	/

Płaszczyzna pracy:Wysokość: 0.000 m
Siatka: 12 x 10 Punkty
Margines: 0.300 m**Wykaz opraw**

Nr.	Ilość	Etykieta (Czynnik korekcyjny)	Φ [lm]	P [W]
1	2	AGA LIGH TROLL CRPTMS3F Cruiser PT IP53 (1.000)	540	12.0
2	6	AGA LIGHT CENTRUM XLW235PLX X-LINE WALL 2x1x35W PLX (1.000)	6800	78.0
W sumie:			41880	492.0

Specyfikacja mocy przyłączeniowej: $12.58 \text{ W/m}^2 = 8.19 \text{ W/m}^2/100 \text{ lx}$ (Powierzchnia podstawowa: 39.11 m^2)