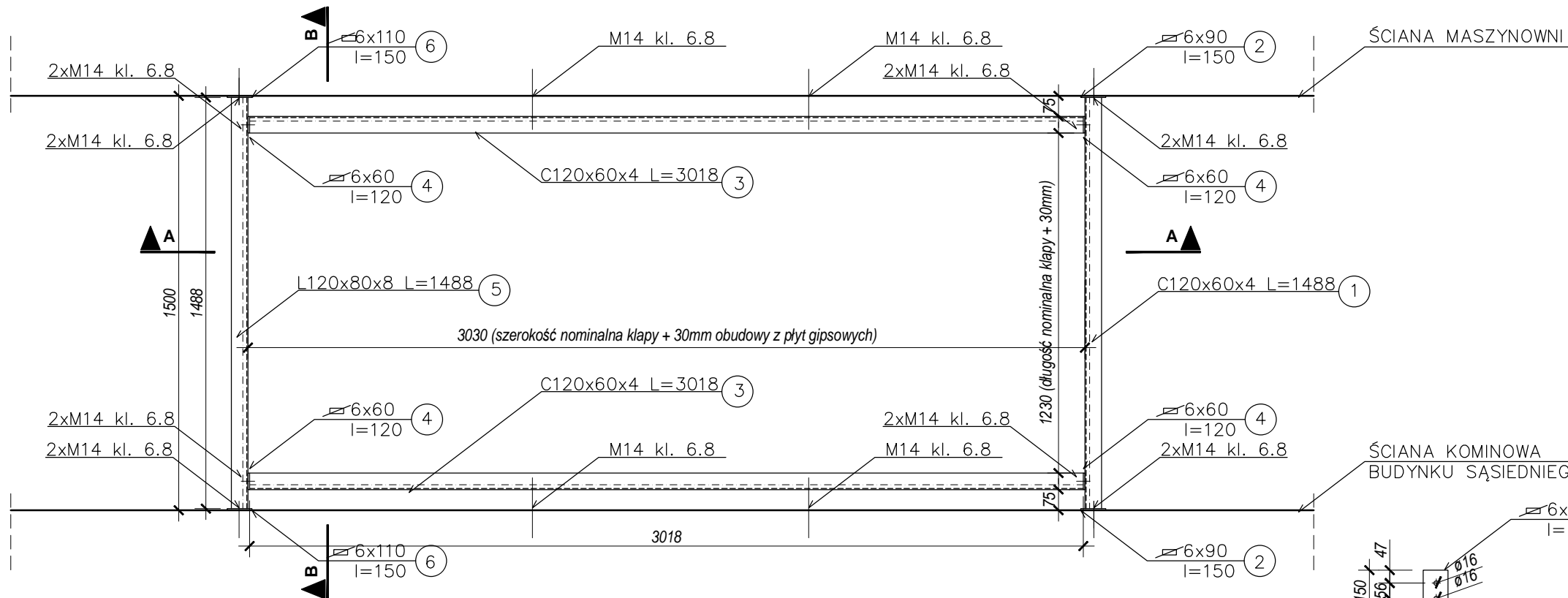
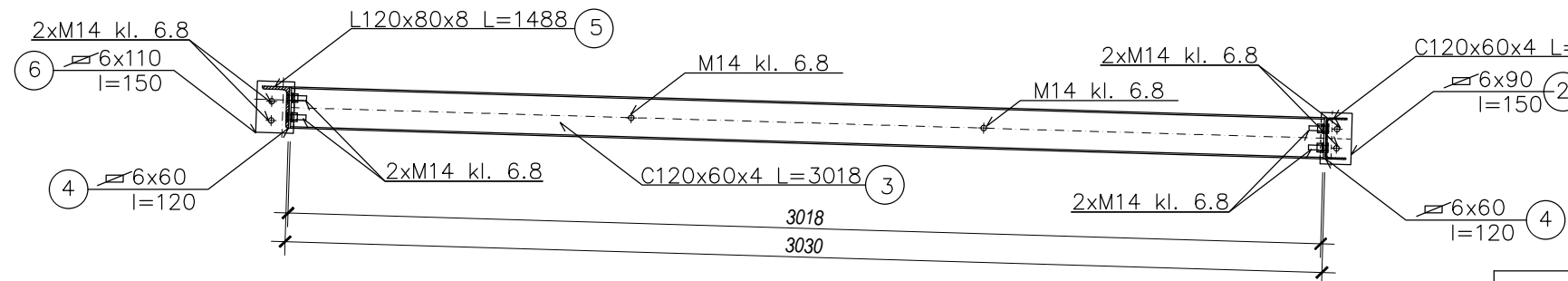


RAMA STAŁOWA POD KŁAPĘ DYMOWĄ 120x300cm

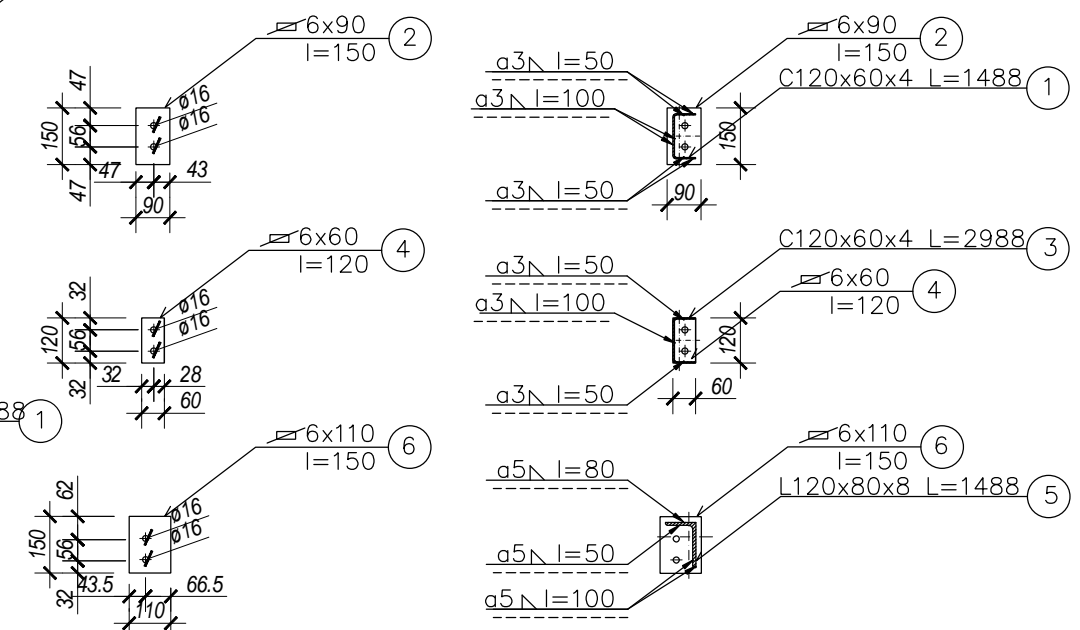
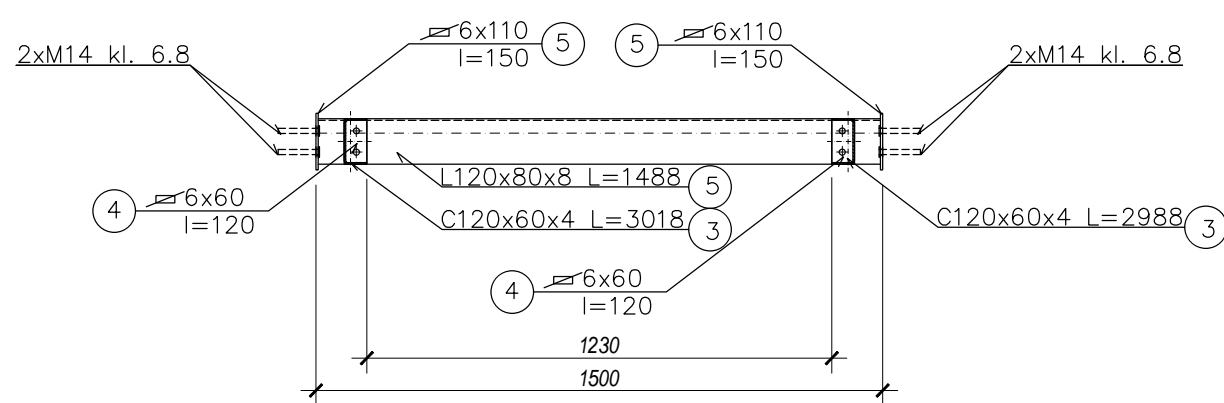
UWAGI:  
 WSZYSTKIE WYMIARY SPRAWDZIĆ I SKORYGOWAĆ  
 PO SZCZEGÓLWEJ LOKALIZACJI URZĄDZEŃ.  
 PROFILE STAŁOWE ZABEZPIECZYĆ PRZEZ  
 MALOWANIE DLA KLASY KOROZYJNOŚCI C3.  
 RYSUNKI WARSZTATOWE PRZYGOTOWUJE WYKONAWCA.  
 STAŁ PROFILOWA S235JR.



PRZEKRÓJ A-A



PRZEKRÓJ B-B



WYKAZ STAŁI PROFILOWEJ								
Poz.	Ilość	Wyszczególnienie	Długość	Suma	Masa jednostkowa	Masa ogólna	Materiał	Uwagi:
		Profil	mm	m	kg/m	kg		
1	1	CEOWNIK C 120x60x4	1488	1.488	8.64	12.85	S235JR	zimnogięte
2	2	BLACHA 6x90	150	0.30	4.32	1.30	S235JR	
3	2	CEOWNIK C 120x60x4	3018	6.036	8.64	52.15	S235JR	zimnogięte
4	4	BLACHA 6x60	120	0.48	4.32	2.07	S235JR	
5	1	KĄTOWNIK L 120x80x8	1488	1.488	12.20	18.15	S235JR	
6	2	BLACHA 6x110	150	0.30	5.28	1.58	S235JR	
RAZEM [kg]						88,10		

Obiekt: Samodzielny Publiczny Zespół Opieki Zdrowotnej w Kościanie ul. Szpitalna 7, 64-000 Kościan Inwestor: Samodzielny Publiczny Zespół Opieki Zdrowotnej w Kościanie ul. Szpitalna 7, 64-000 Kościan Stadium: PROJEKT WYKONAWCZY Skala: 1:20 Branża: OCHRONA PRZECIWOŻAROWA Data wydania: 07.2015r.	JEDNOSTKA PROJEKTOWA J.P.PROJEKT Jacek Podyma ul. Polska 74, 60-401 Poznań mgr inż. Maciej Jonski inż. Jacek Podyma	J.P.PROJEKT Nazwa rysunku: <b>KONSTRUKCJA STAŁOWA</b> Nr rys.: R7 Rewizja: - Skala: 1:20
---	---	--