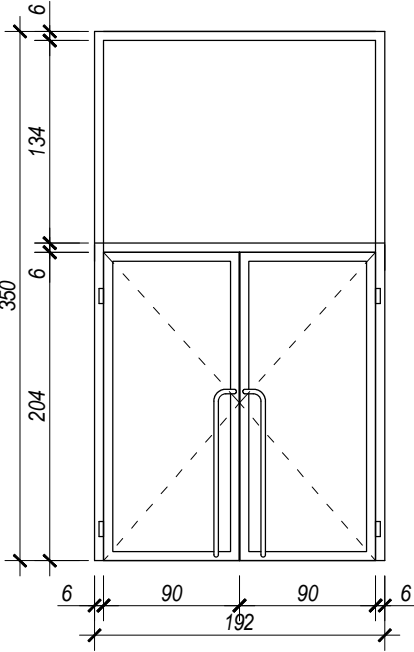
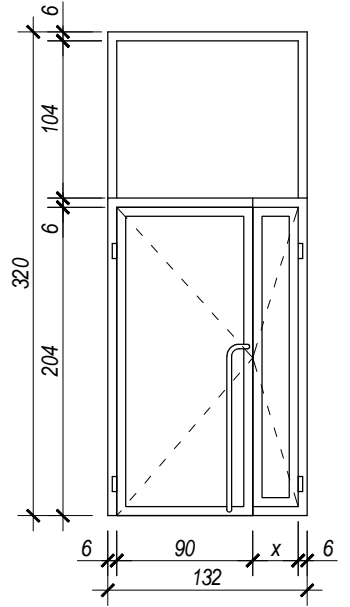
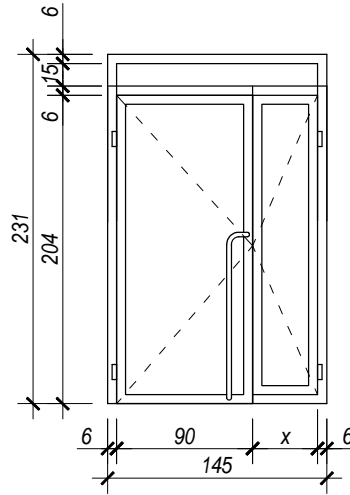
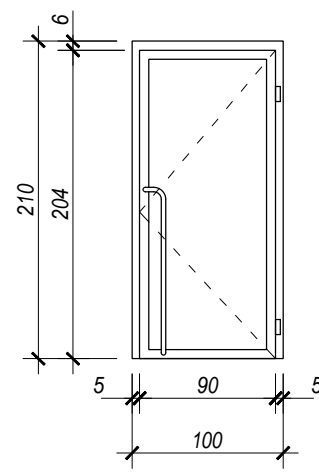


| SYMBOL | D1 | D2 | D3 | D4 | |
|---------------------------|---|--|--|---|------------|
| RODZAJ | DRZWI WEWNĘTRZNE – KLATKA SCHODOWA | DRZWI WEWNĘTRZNE – KLATKA SCHODOWA | DRZWI WEWNĘTRZNE – KLATKA SCHODOWA | DRZWI WEWNĘTRZNE – KLATKA SCHODOWA | |
| SCHEMAT |  <p>PRZEGRODA – EI60 DRZWI – EI30</p> |  <p>PRZEGRODA – EI60 DRZWI – EI30</p> |  <p>DRZWI – EI30</p> |  <p>DRZWI – EI30</p> | |
| WYMIARY ELEMENTU | S H | 192 350 | 132 320 | 145 231 | 100 210 |
| SKRZYDŁO CZYNNE W ŚWIETLE | | 90 | 90 | 90 | 90 |
| | PIWNICA | 0 | 0 | 0 | 0 |
| | PARTER | 1 | 1 | 1 | 0 |
| | PIĘTRO 1 | 0 | 0 | 0 | 1 |
| IŁOŚĆ SZT. RAZEM | | 1 | 1 | 1 | 1 |
| | PROFILE ALUMINIOWE (KWATERY PRZESZKLONE, DOPUSZCZA SIĘ PRZESZKLENIE CZĘŚCIOWE, SZKŁO BEZBARWNE, BEZPIECZNE), OKUCIA – STAL NIERDZEWNA SZCZOTKOWANA. DRZWI WYPOSAŻONE W: POCHWYT, ZAMEK; SAMOZAMYKACZ Z BLOKADĄ W POZYCJI OTWARCIA (ZA POMOCĄ ELEKTROTRZYMACZA), REGULATOR KOLEJNOŚCI ZAMYKANIA – MOCOWANE W JEDNEJ SZYBIE. PROFILE ALU. MALOWANE PROSZKOWO NA RAL 9007. | PROFILE ALUMINIOWE (KWATERY PRZESZKLONE, DOPUSZCZA SIĘ PRZESZKLENIE CZĘŚCIOWE, SZKŁO BEZBARWNE, BEZPIECZNE). OKUCIA – STAL NIERDZEWNA SZCZOTKOWANA. DRZWI WYPOSAŻONE W: POCHWYT, ZAMEK; SAMOZAMYKACZ Z BLOKADĄ W POZYCJI OTWARCIA I REGULATOR KOLEJNOŚCI ZAMYKANIA (DRZWI DWUSKRZYDŁOWE). PROFILE ALUMINIOWE MALOWANE PROSZKOWO NA RAL 9007. | PROFILE ALUMINIOWE (KWATERY PRZESZKLONE, DOPUSZCZA SIĘ PRZESZKLENIE CZĘŚCIOWE, SZKŁO BEZBARWNE, BEZPIECZNE). OKUCIA – STAL NIERDZEWNA SZCZOTKOWANA. DRZWI WYPOSAŻONE W: POCHWYT, ZAMEK. PROFILE ALUMINIOWE MALOWANE PROSZKOWO NA RAL 9007. | | |
| UWAGI | OSTATECZNE WYMIARY WSZYSTKICH ZESTAWIANYCH ELEMENTÓW NALEŻY ZWERYFIKOWAĆ NA ETAPIE REALIZACJI | | | | |

WYTYCZNE BRANŻOWE DO PROJEKTU ARCHITEKTONICZNEGO

| | | | |
|--|--|-------------------------------------|---------------------------|
| Obiekt: Samodzielny Publiczny Zespół Opieki Zdrowotnej w Kościanie ul. Szpitalna 7, 64-000 Kościan | JEDNOSTKA PROJEKTOWA J.P.PROJEKT Jacek Podyma ul. Polska 74, 60-401 Poznań | J.P.PROJEKT | |
| Investor: Samodzielny Publiczny Zespół Opieki Zdrowotnej w Kościanie ul. Szpitalna 7, 64-000 Kościan | mgr inż. Maciej Jonsik | Nazwa rysunku: WYTYCZNE BRANŻOWE | |
| Stadium: PROJEKT WYKONAWCZY | Skala: 1:50 | Nr rys.: R4 | Rewizja: Skala: - 1:50 |
| Branża: OCHRONA PRZECIWOŻAROWA | Data wydania: 10.2015r. | inż. Jacek Podyma | |